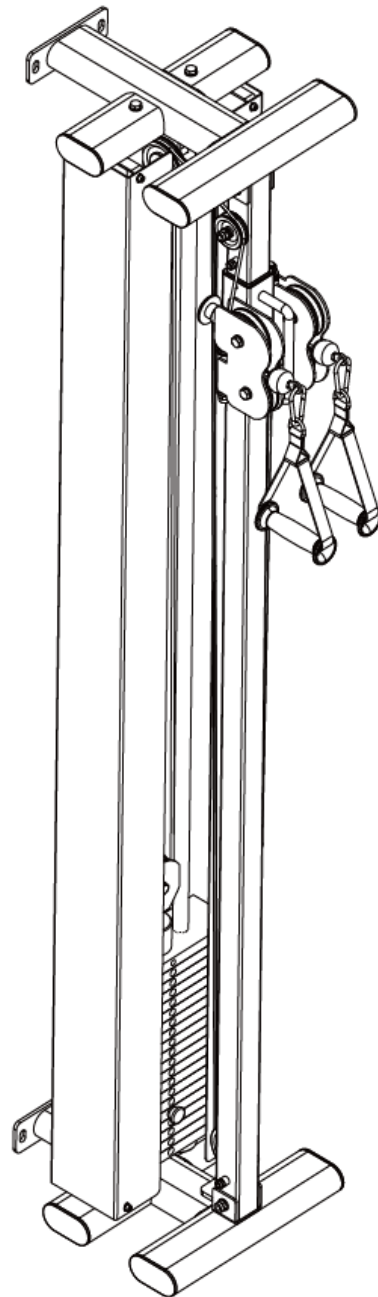




# CableTower 500

Art. nr. 374 689

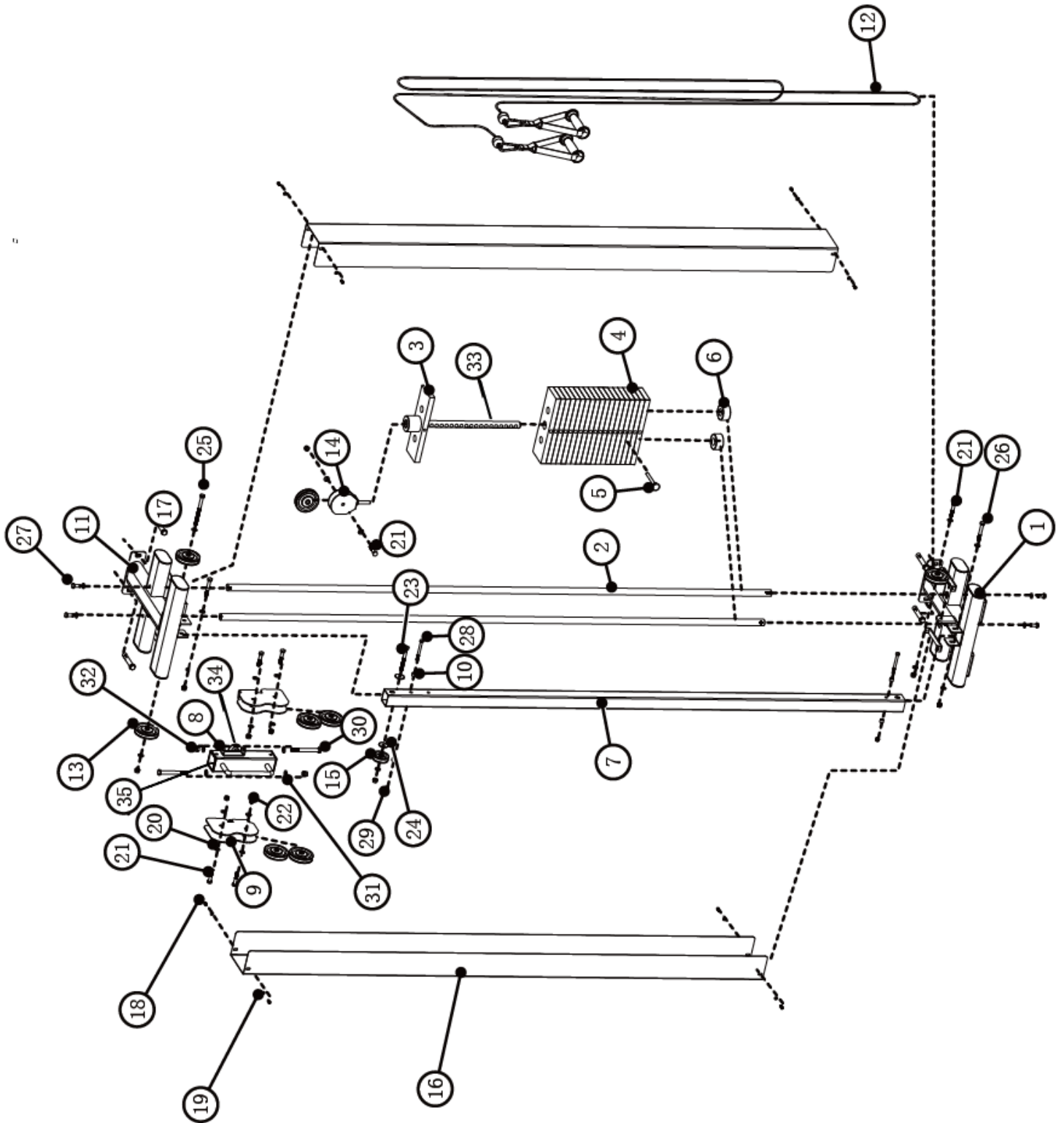


Norwegian / Swedish / English / Finnish / German

# INNHold / INNEHÅLL / CONTENTS / SISÄLLYS/ INHALT

2		Deletegning / Sprängskiss / Parts drawing / Osakuvaus / Teile zeichnen
3		Deleliste / Dellista / Parts List / Osaluettelo / Liste der Einzelteile
4		Montering / Assembly / Asennus / Montage
19	DK NO	Viktig informasjon
20		Vedlikehold
21		Kontaktinformasjon
22	SE	Viktig information
23		Underhåll
24		Kontaktinformation
25	GB	Important information
26		Maintenance
27		Contact information
28	FI	Tärkeitä tietoja
29		Huolto
30		Yhteystiedot
31	DE	Wichtige Informationen
32		Wartung
33		Wichtige Informationen Zum Service

DELETEDGNING / SPRÄNGSKISS / PARTS DRAWING / OSAKUVAUS /  
TEILE ZEICHNEN



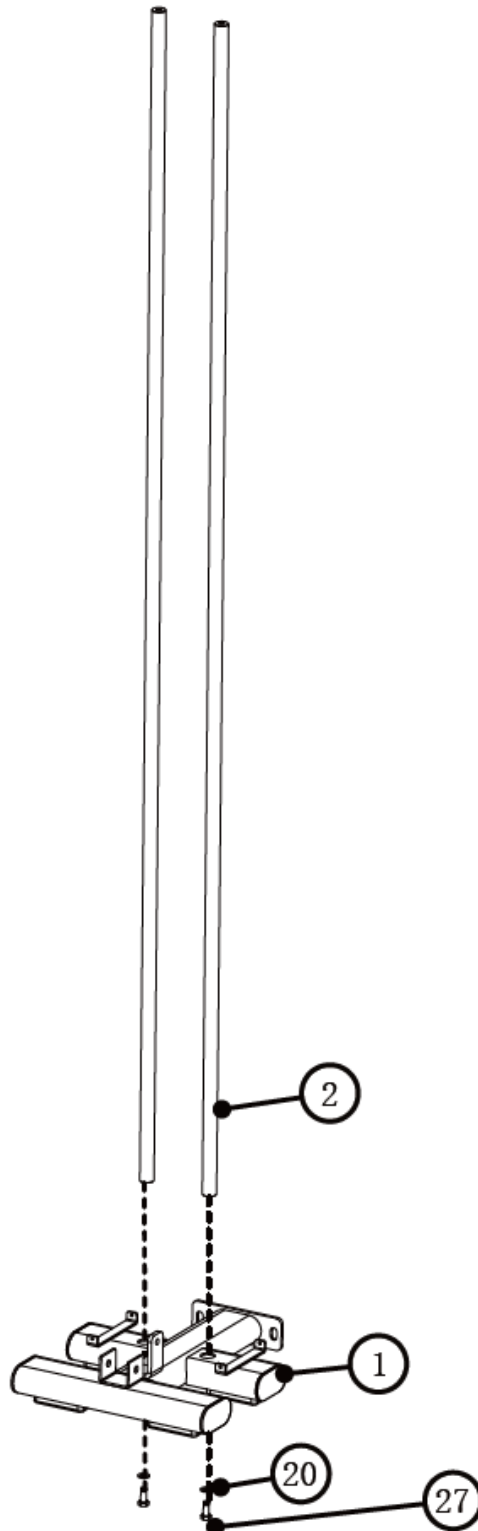
# DELELISTE / DELLISTA / PARTS LIST / OSALUETTELO / LISTE DER EINZELTEILE

No.	Description	Qty
1	Bottom tube	1
2	Guide rod	2
3	Top weight plate	1
4	Weight plate	19
5	Bolt	1
6	Cushion	2
7	Adjustable tube	1
8	Sliding tube	1
9	Pulley plate	2
10	Stopper	4
11	Top tube	1
12	Wire	1
13	Pulley 90	8
14	Sliding tube	1
15	Pulley 60	1
16	Side panel	2
17	Expansion bolt	4
18	Washer Ø6MM	8
19	Socket set screw M6*8	8
20	Washer Ø10MM	23
21	Screw M10*50	6
22	Lock nut M10	10
23	Screw M10*95	1
24	Washer Ø10MM	2
25	Screw M10*120	1
26	Screw M10*70	2
27	Screw M10*20	4
28	Screw M8*74	2
29	Lock nut M8	2
30	Screw M12*110	2
31	Washer Ø12MM	4
32	Lock nut M12	2
33	Selector bar	1
34	Pull pin	1
35	Hollow cap	2
36	Metal hook	2
37	Hand belt	2



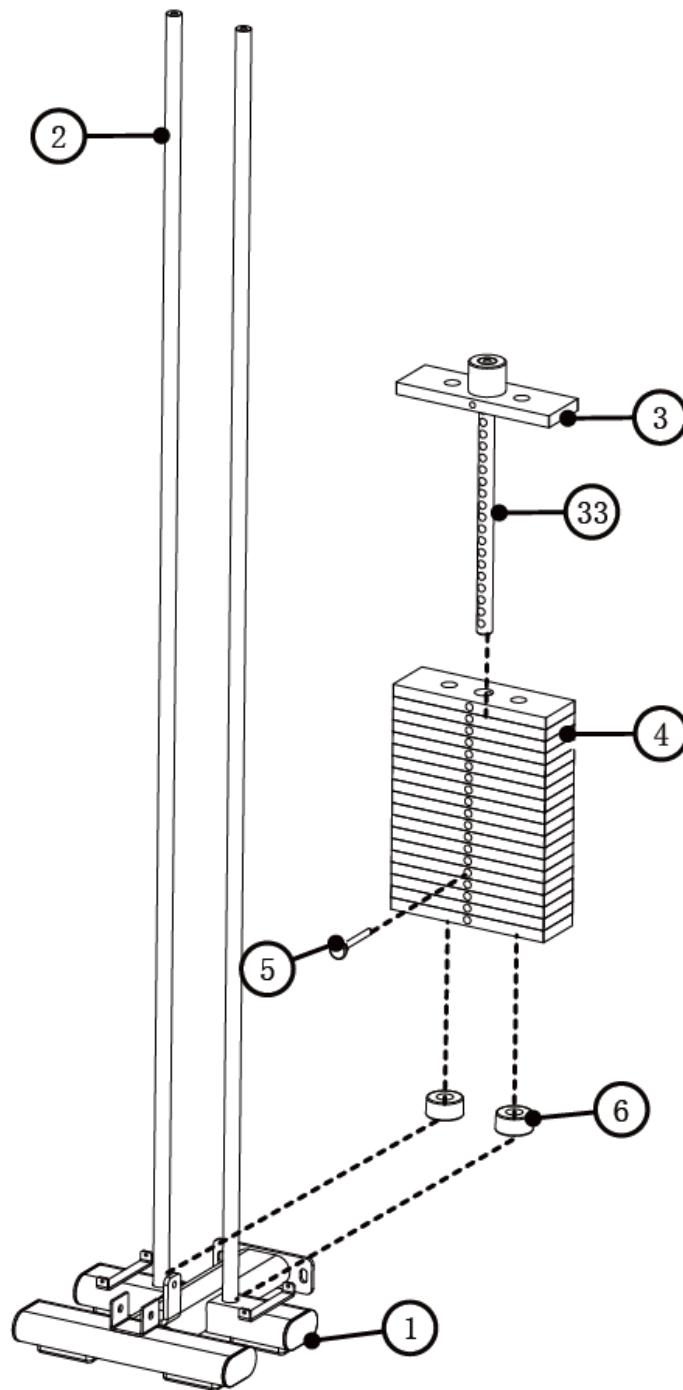
# MONTERING / ASSEMBLY / ASENNUS / MONTAGE

## STEP 1



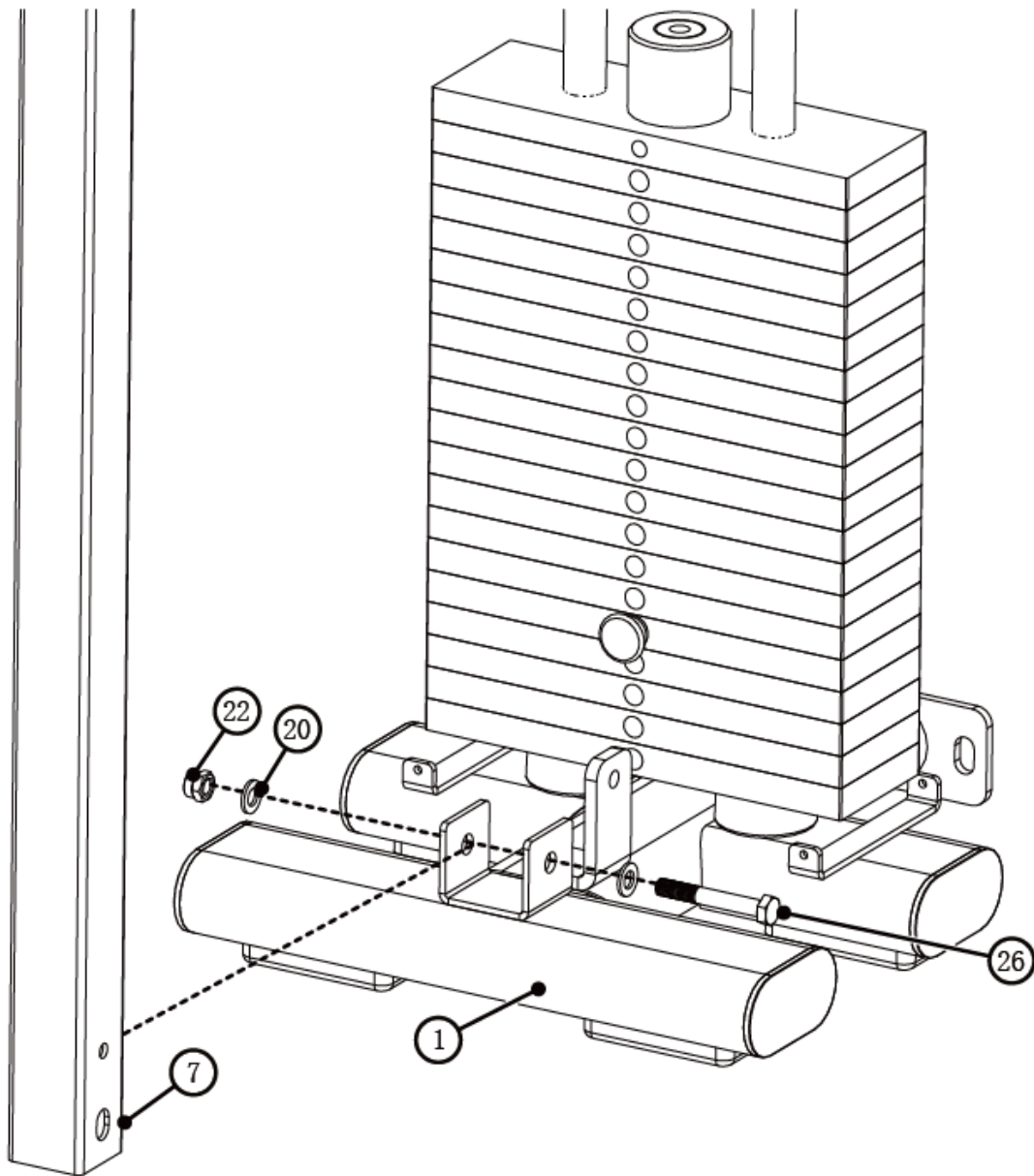
No.	Description	Note	Qty
1	bottom tube		1
2	guide rod		2
20	washer	$\phi$ 10MM	2
27	screw	M10*20	2

STEP 2



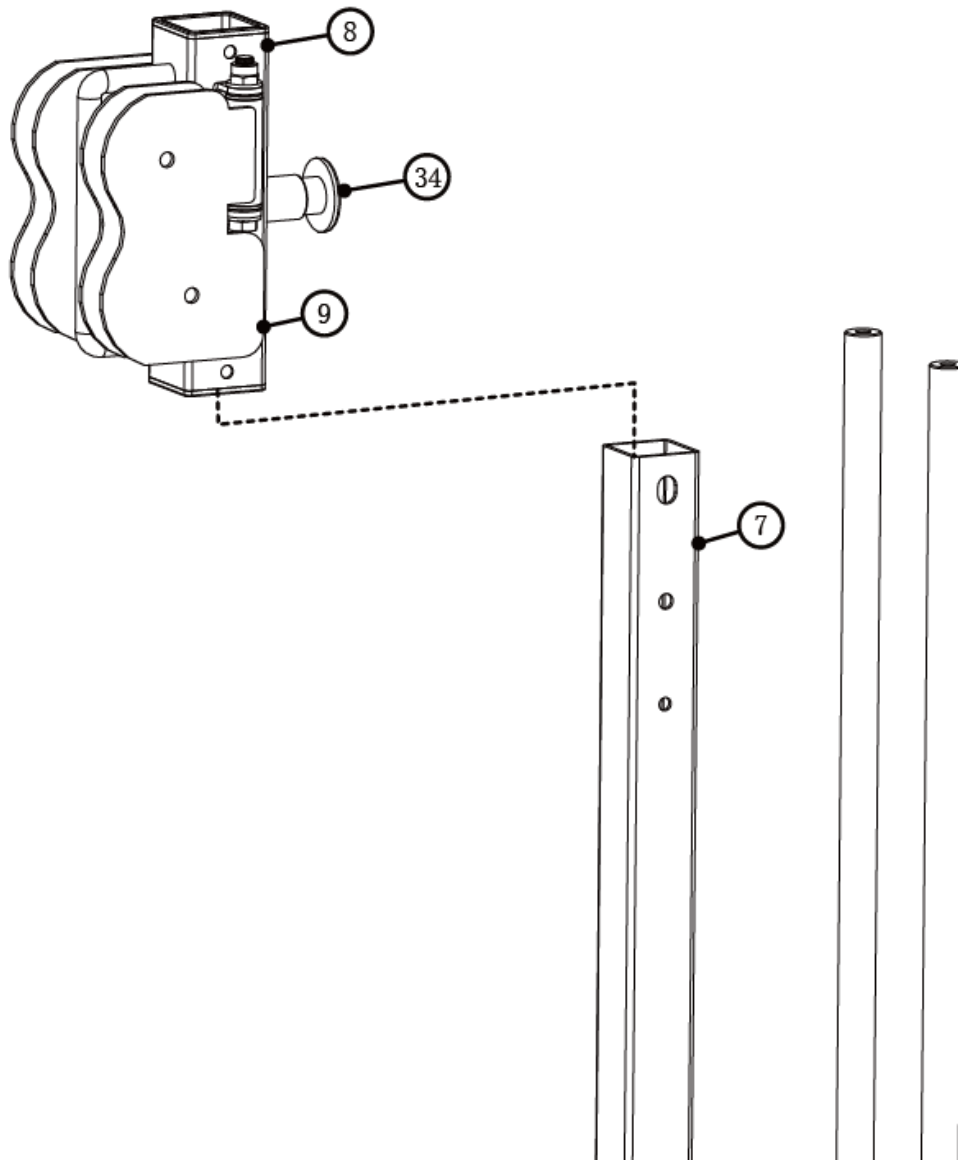
No.	Description	Note	Qty
1	bottom tube		1
2	guide rod		2
3	top weight plate	( pre assembled )	1
4	weight plate		19
5	bolt		1
6	cushion		2
33	selector bar	( pre assembled )	1

STEP 3



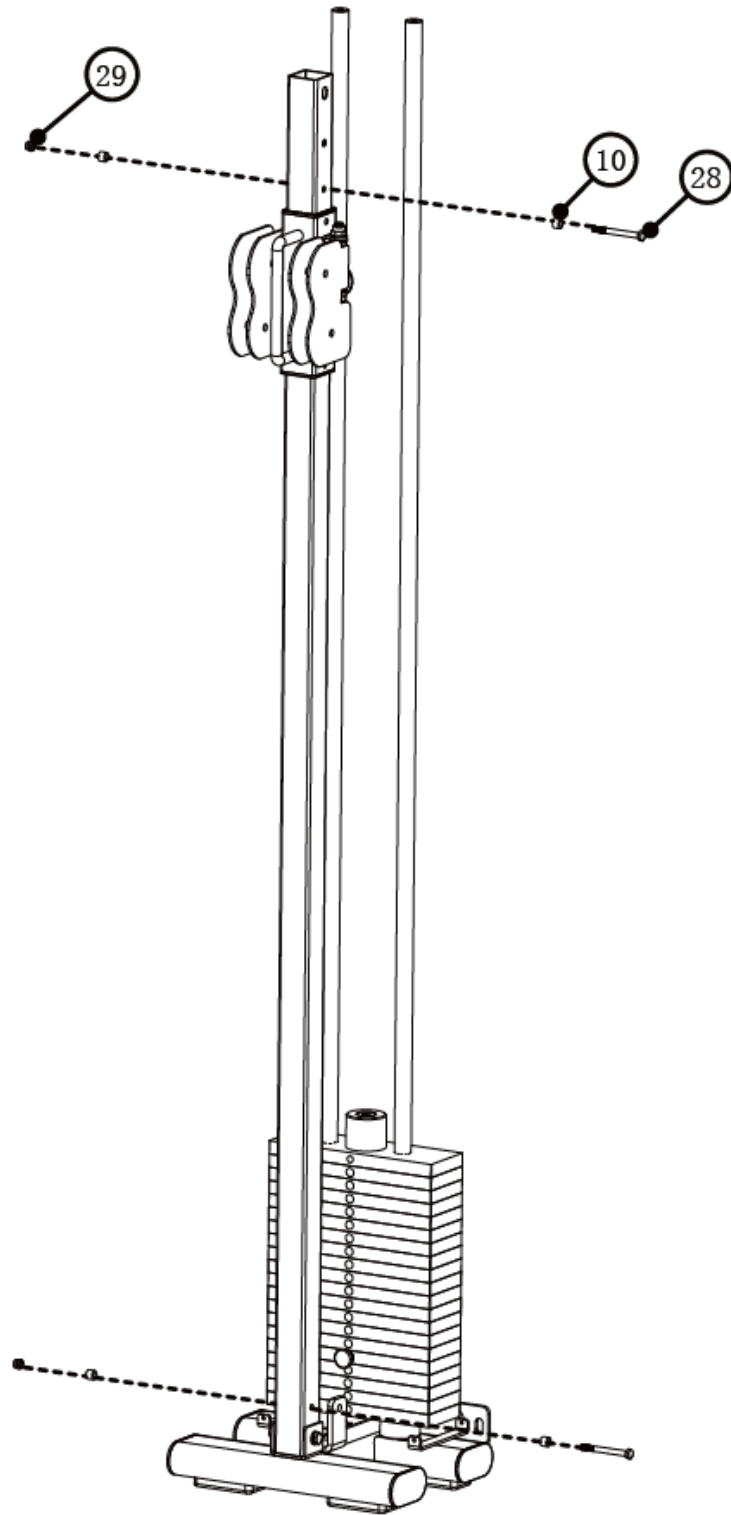
No.	Description	Note	Qty
1	bottom tube		1
7	adjustable tube		1
20	washer		2
22	lock nut	M10	1
26	screw	M10*70	2

STEP 4



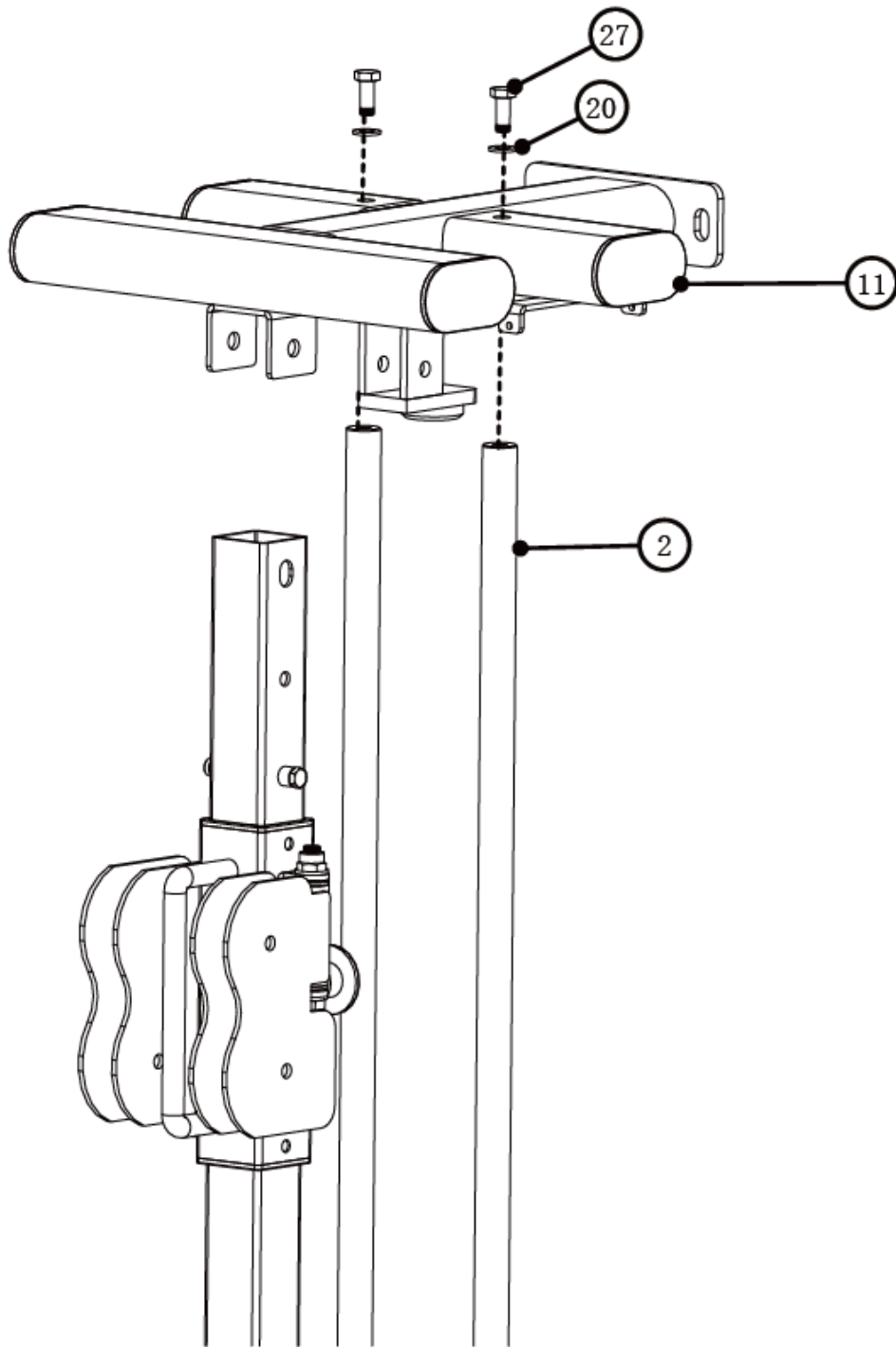
No.	Description	Note	Qty
7	adjustable tube		1
8	sliding tube	( pre assembled )	1
9	pulley plate	( pre assembled )	2
34	pull pin	( pre assembled )	1

STEP 5



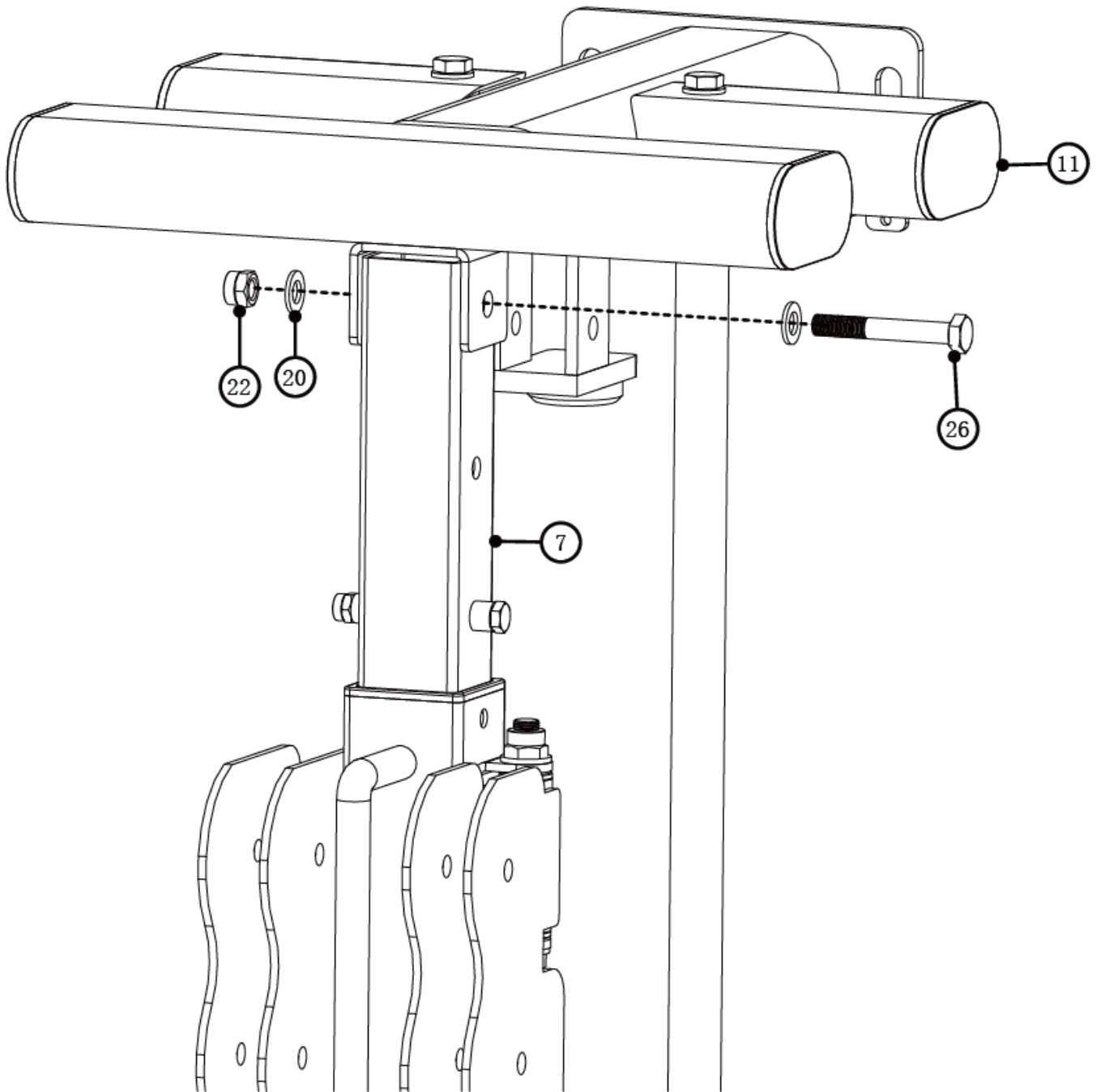
No.	Description	Note	Qty
10	stopper		4
28	screw	M8*74	2
29	lock nut	M8	2

STEP 6



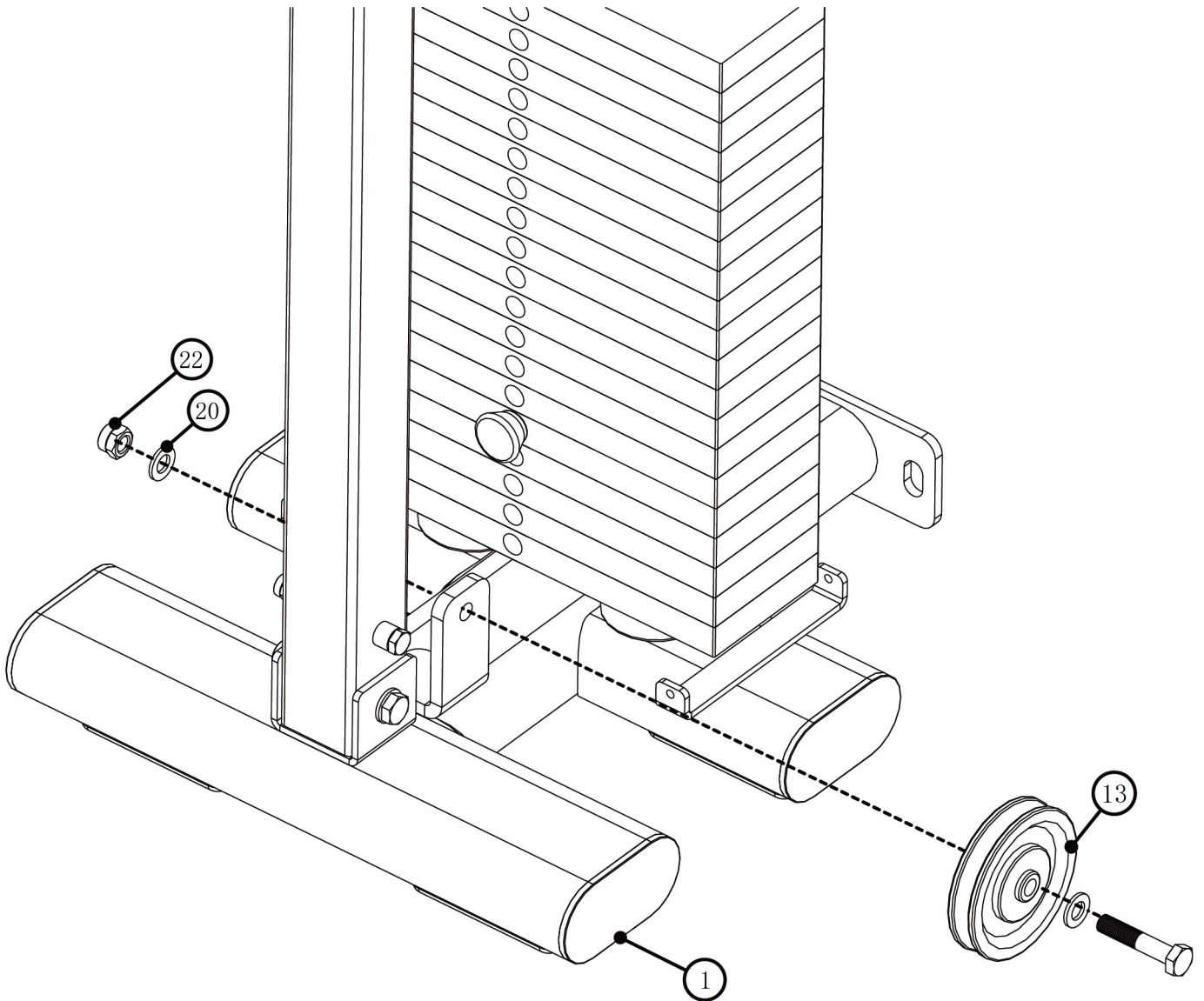
No.	Description	Note	Qty
2	guide rod		2
11	top tube		1
20	washer		2
27	screw	M10*20	2

STEP 7



No.	Description	Note	Qty
7	adjustable tube		1
11	top tube		1
20	washer	$\phi$ 10MM	2
22	lock nut	M10	1
26	screw	M10*70	2

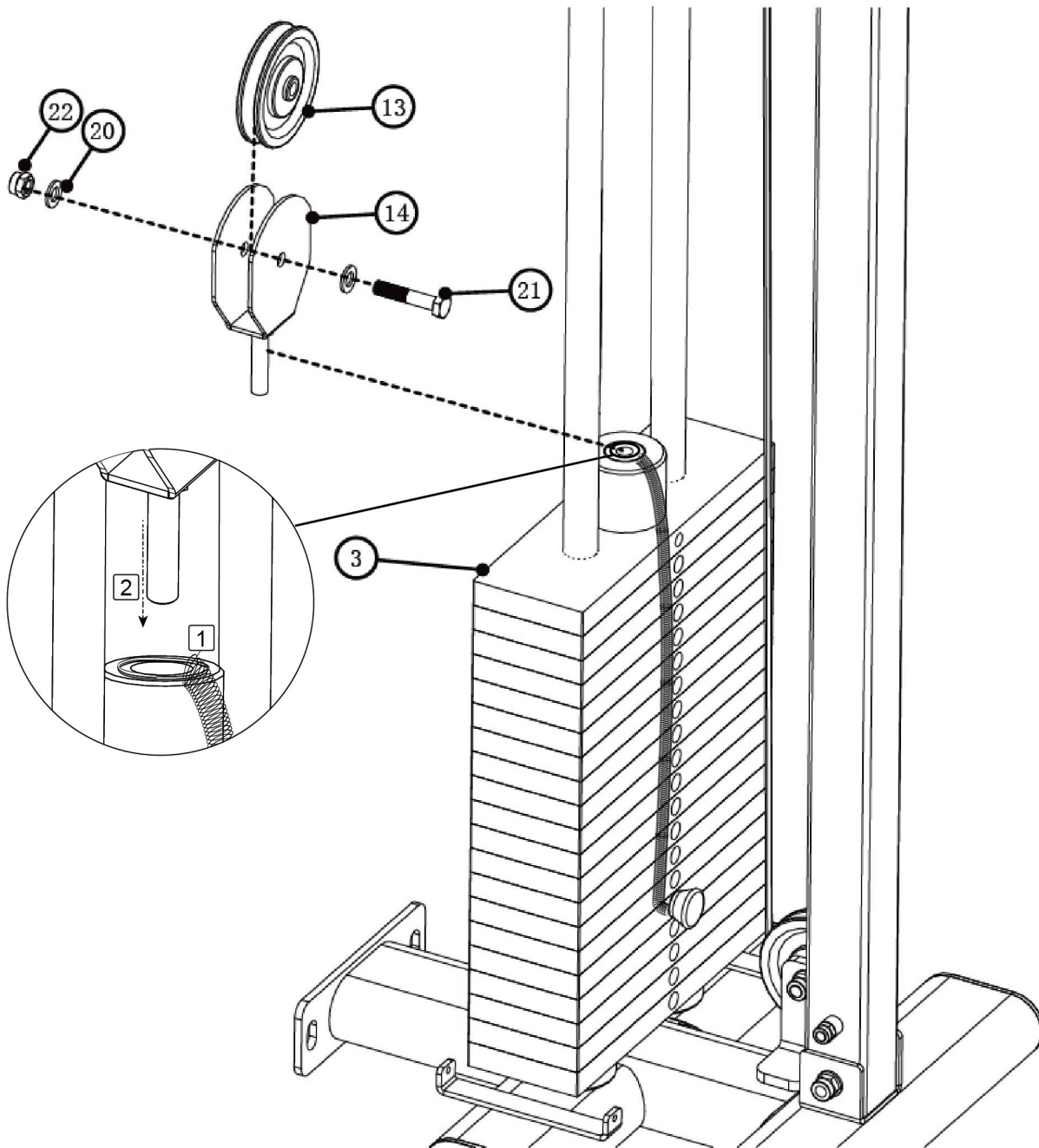
STEP 8



No.	Description	Note	Qty
1	bottom tube		1
13	pulley	90	1
20	washer	Φ 10MM	2
22	lock nut	M10	1

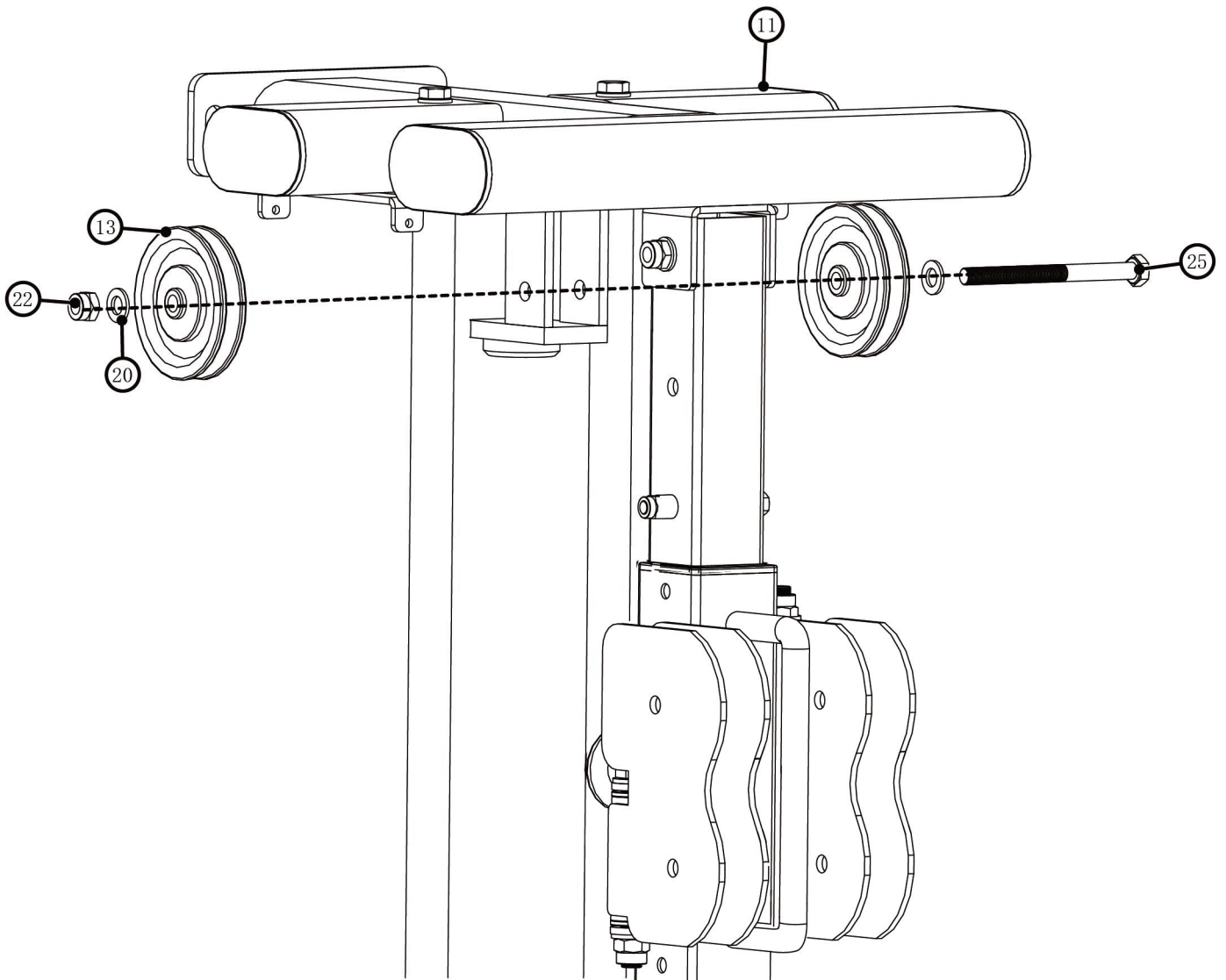


STEP 9



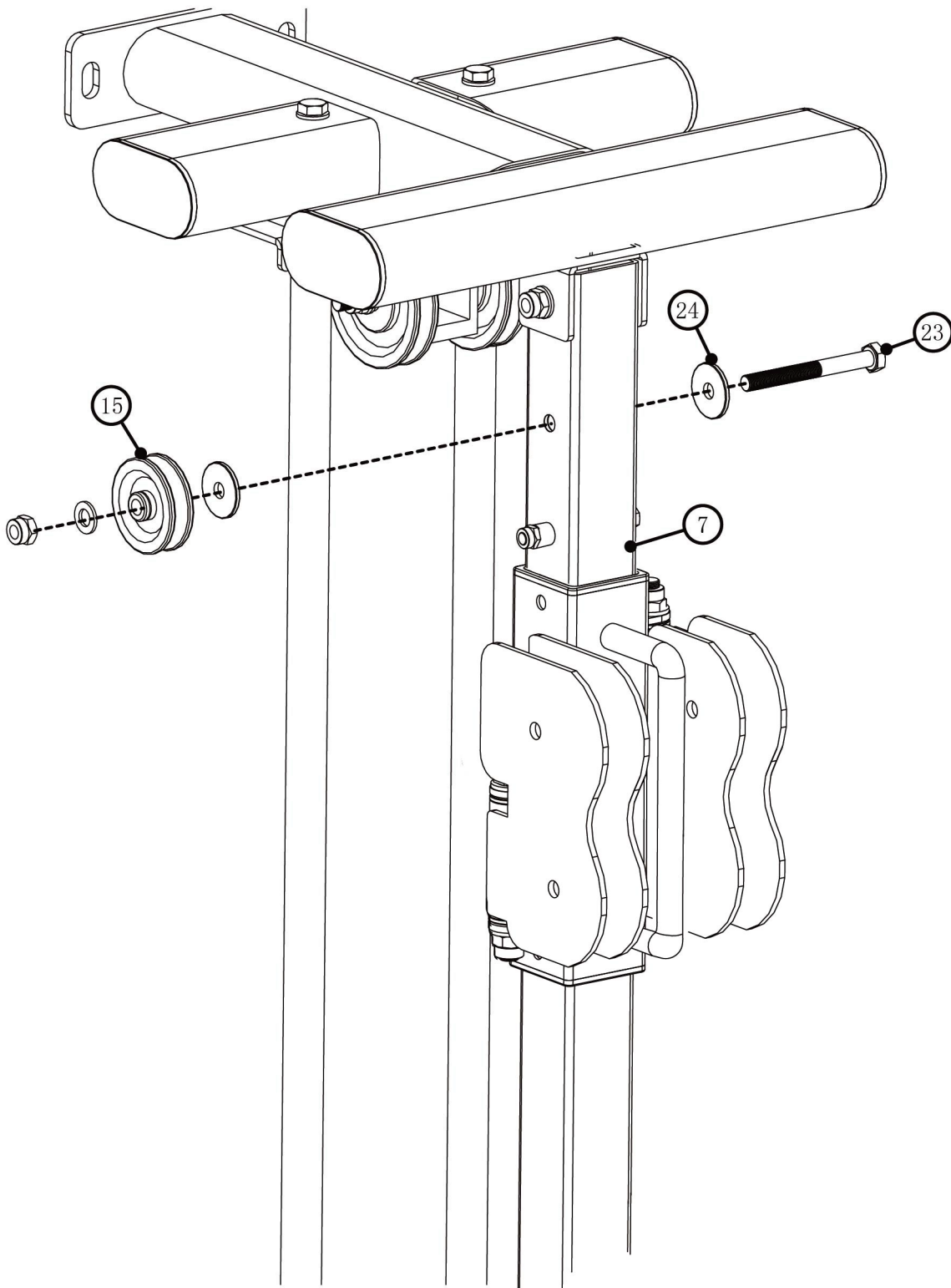
No.	Description	Note	Qty
3	top weight plate	( pre assembled )	1
13	pulley	90	1
14	sliding tube		1
20	washer	φ 10MM	2
21	screw	M10*50	1
22	lock nut	M10	1

STEP 10



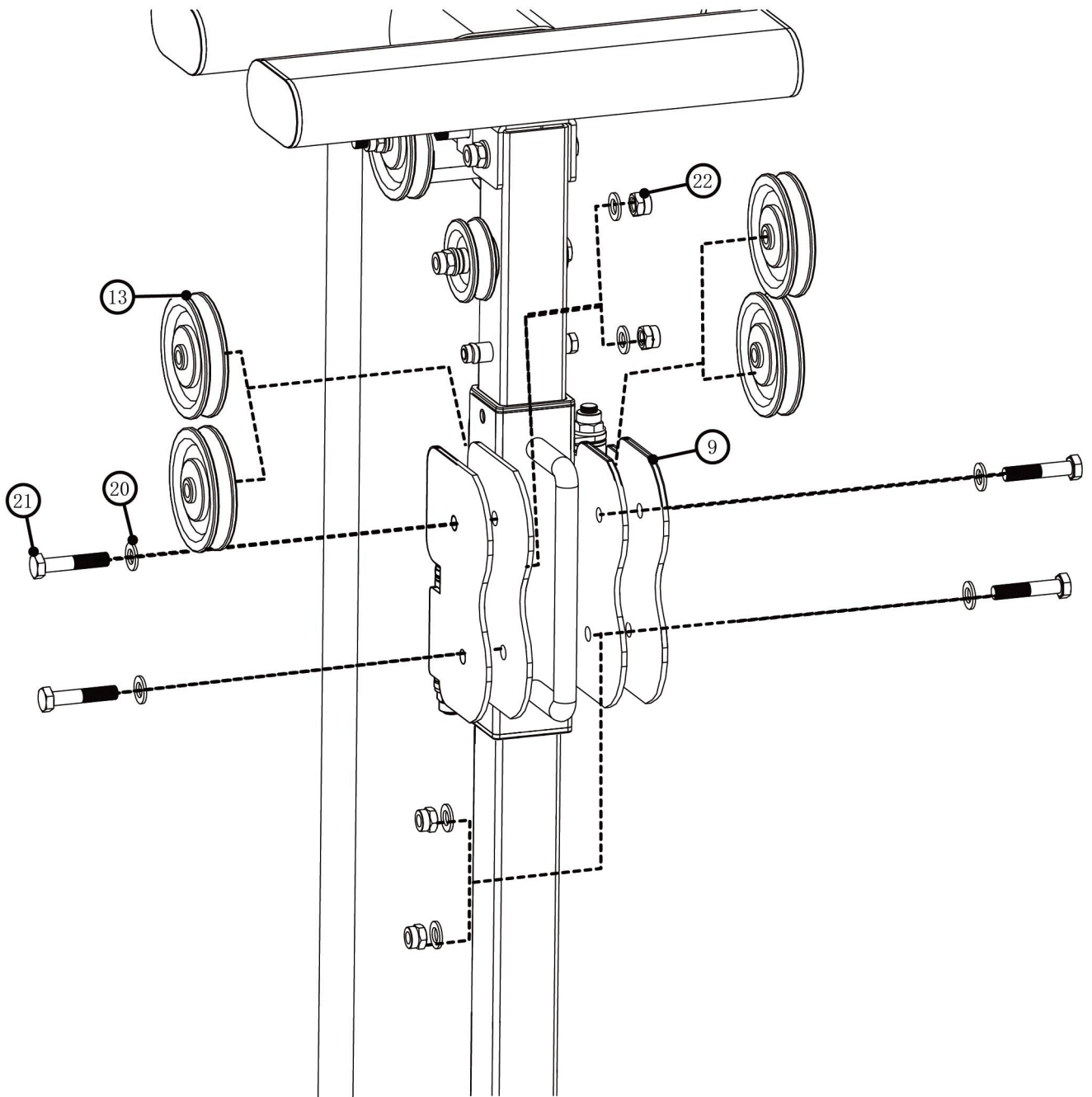
No.	Description	Note	Qty
11	top tube		1
13	pulley	90	1
20	washer	Φ 10MM	2
22	lock nut	M10	1
25	screw	M10*120	1

STEP 11



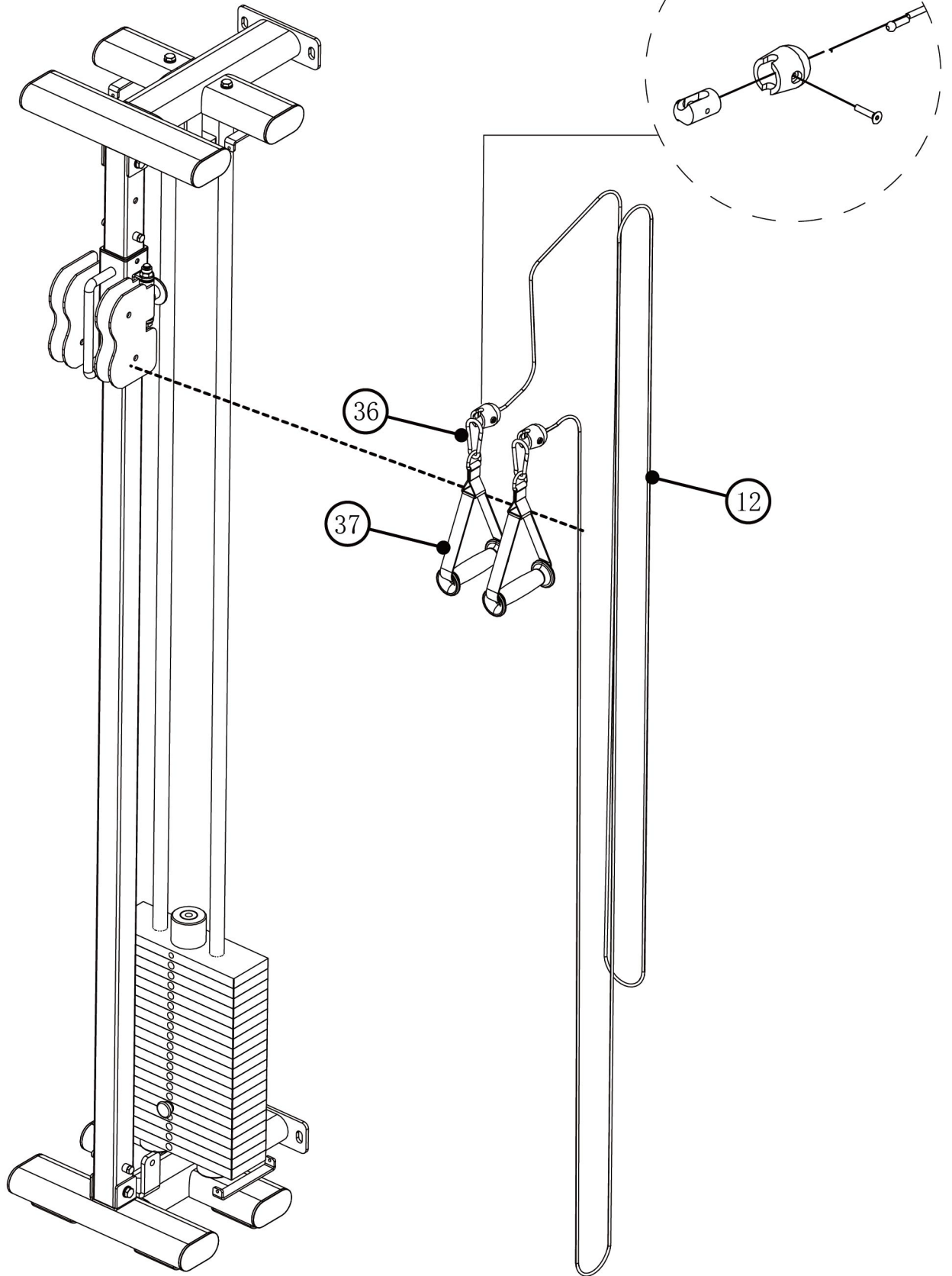
No.	Description	Note	Qty
7	adjustable tube		1
15	pulley	60	1
23	screw	M10*95	1
24	washer	Φ 10MM	2

STEP 12



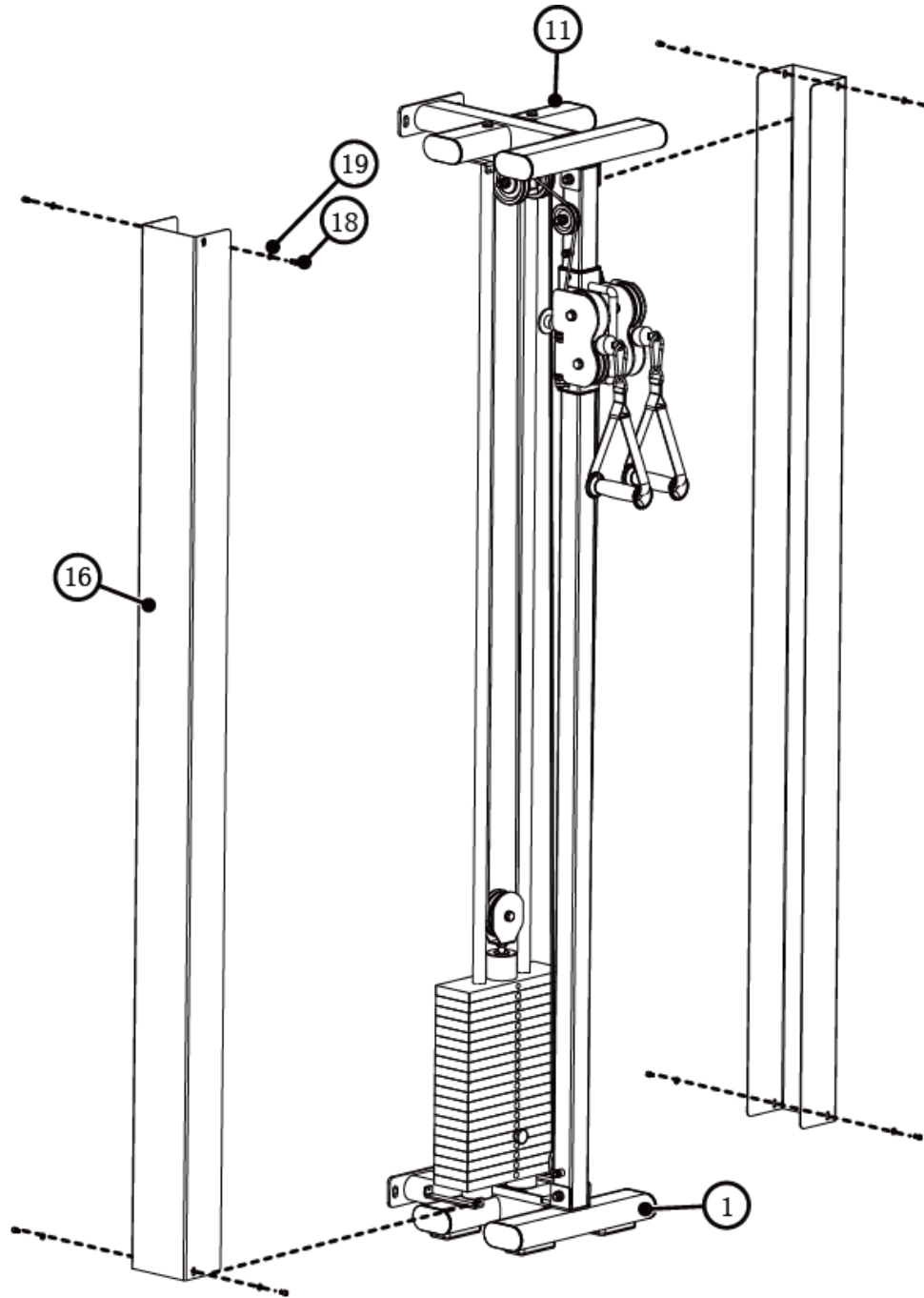
No.	Description	Note	Qty
9	pulley plate	( pre assembled )	2
13	pulley	90	4
20	washer	φ 10MM	8
21	screw	M10*50	4
22	lock nut	M10	4

STEP 13



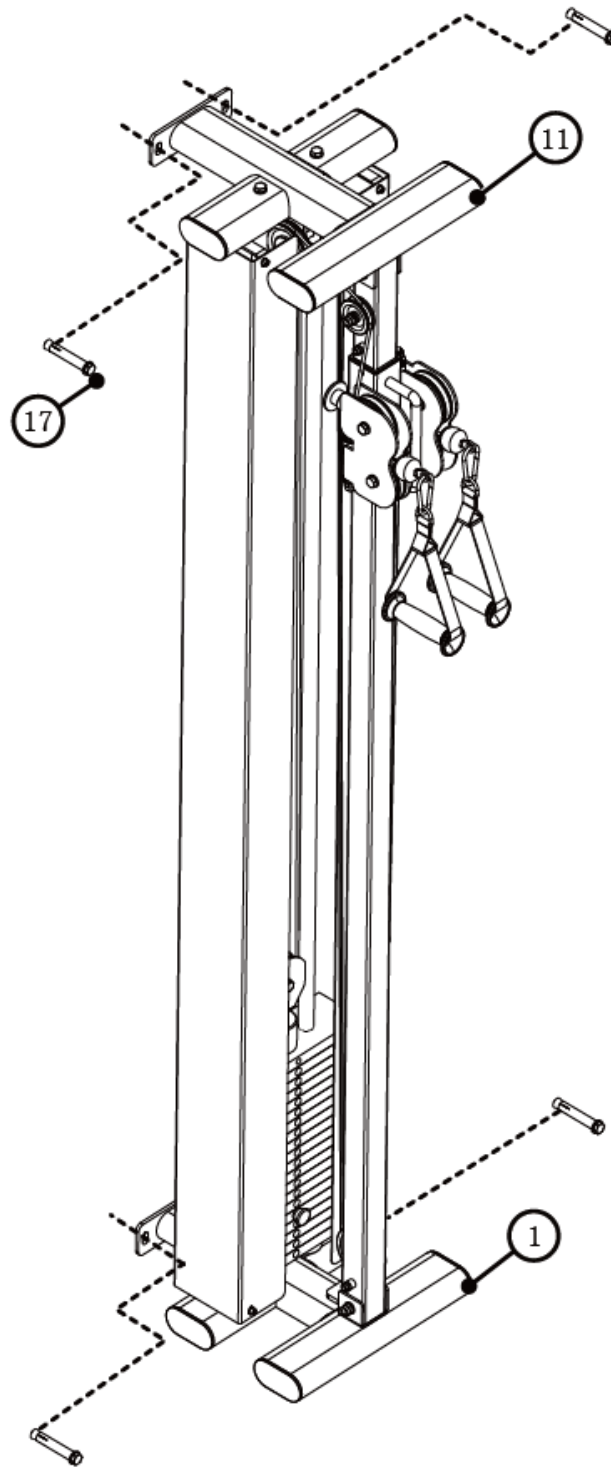
No.	Description	Note	Qty
12	wire		1
36	Metal Hook		2
37	Hand belt		2

STEP 14



No.	Description	Note	Qty
<b>1</b>	bottom tube		1
<b>11</b>	top tube		1
<b>16</b>	side panel		2
<b>18</b>	washer	φ 6MM	2
<b>19</b>	socket set screw	M6*8	2

STEP 15



No.	Description	Note	Qty
<b>1</b>	bottom tube		1
<b>11</b>	top tube		1
<b>17</b>	expansion bolt		4

# VIKTIG INFORMASJON



Bruksområdet for dette treningsapparatet er bedrift/trimrom, eventuelle garantier bortfaller ved bruk av apparatet i kommersielle miljøer som for eksempel treningscenter. Det eksisterer egne modeller som er egnet for kommersielle miljøer.

Apparatet skal kun brukes som beskrevet i denne bruksanvisningen.

Eieren av apparatet er ansvarlig for at alle brukere er kjent med disse sikkerhetsreglene.

Under montering; sørg for at alle skruer og muttere sitter på rett plass og at de entrer skikkelig, før du begynner å stramme noen av dem.

Plasser apparatet på et flatt og jevnt underlag.

Apparatet må ikke brukes eller oppbevares utendørs, eller i rom med unormalt høy luftfuktighet. Det er ikke anbefalt å bruke apparatet i garasje, carport eller på overbygget terrasse. Apparatet bør ikke stå plassert der den utsettes for direkte sollys. Produktet er ment å stå plassert i rom med normal romtemperatur (over 16 grader). Apparatet skal oppbevares tørt og frostfritt.

Det anbefales å benytte en underlagsmatte, for å eliminere sjansene for at gulv eller gulvbelegg tar skade ifm. bruk av apparatet. Forsikre deg om at produktets transporthjul ikke skader gulvet før du flytter på det, eventuelle skader dekkes ikke.

Før hver bruk; påse at alle skruer og muttere er godt strammet til. Dersom det oppdages løse eller defekte deler; sørg for at ingen benytter seg av apparatet før den er i tilfredsstillende stand igjen.

Bruk egnede sko ved bruk av apparatet. Bruk av sko med grovt mønster bør ikke brukes pga. slitasje.

Apparatet skal kun benyttes av en person av gangen.

Ved justeringer; se til at justeringsskruer er godt strammet før du tar apparatet i bruk. Løse justeringsskruer fører til mer bevegelse og raskere slitasje enn nødvendig.

Barn må ikke benytte apparatet uten tilsyn, og bør heller ikke være i nærheten når apparatet er i bruk av andre.

Maks brukervekt på produktet er 100 kg.

Apparatet bør ikke brukes ifm. medisinsk eller fysikalsk behandling, med mindre det er spesielt anbefalt av lege eller fysioterapeut.

Pulsfunksjonen på produktet er ikke en medisinsk innretning, den vil også avvike fra målinger med pulsklokke og andre apparater som måler puls. Hensikten er å gi en indikasjon på den faktiske pulsen til brukeren. Ved behov for mer nøyaktig pulsmåling anbefales pulselte eller pulsklokke.

Verdier som hastighet, distanse og kalorier etc.vil avvike.

Les instruksene i brukerveiledningen vedr. rengjøring og vedlikehold nøye. Å følge disse instruksene kan være avgjørende for den totale livslengden for både enkeltkomponenter og produktet i sin helhet. Dersom vedlikehold som beskrevet i denne manualen ikke er utført kan det medføre til at garanti bortfaller.



Apparatet består av deler som er slitedeler, utskiftbare deler og deler som skal vare ut produktets levetid forutsatt at produktet benyttes på normal måte. Slitedeler har en garanti på 1 år. Slitedeler må kunne regnes med å skiftes i løpet av 1-2 år fra produktet tas i bruk relatert til mengden produktet benyttes. Utskiftbare deler har en garanti på 2 år.

Det tas forbehold om trykkfeil i manualen.

## VEDLIKEHOLD

### RENGJØRING

Tørk av polstrede overflater etter hver bruk. Svette tørker ut polstrede overflater og kan forårsake for tidlig sprekkdannelse / falming av materialet.

Bruk en vinylbalsam en gang i måneden på de polstrede overflatene for å holde materialet mykt og motstandsdyktig mot sprekker og riffer.

Tørk av alle andre deler av utstyret annenhver uke for å holde dem støvfrie og se bra ut - oftere hvis du bruker kritt rundt maskinen. Kritt kan komme inn i svinglager, trinselager, vektløfter og andre bevegelige deler og skade dem. Rengjør oftere og grundigere hvis du bruker kritt på eller rundt hjemmeutstyret ditt.

Olje eller smør deler som beveger seg en gang i måneden - mer om nødvendig

Forsikre deg om at det påføres olje på vektbanene (dvs. de vertikale stolpene som vektstakken glir på) hver måned, oftere hvis det brukes mye. En enkel silikonbasert spray på en fille er alt som er nødvendig. Det er best å bruke en fille for å forhindre at det benyttes for mye smøring.

### INSPEKSJON

Utfør en inspeksjon én gang per måned for slitasje

Generelt, når noe på maskinen ikke fungerer som den skal, vil du legge merke til det mens du trener.

Noen ting er ikke like åpenbare og kan øke sjansen for skade hvis de ikke blir lagt merke til i tide.

Kontroller utstyret for sprekker, bøyninger osv. som ikke skal være der. Sjekk også de forskjellige sveisepunktene på maskinen en gang i blant for å sikre at ingen har sprukket under belastningen.

Spesielt kabler og motstandsband er noe som må inspiseres minst en gang i måneden for brudd eller slitasje.

Kontroller kablene som starter ved de forskjellige festepunktene, og undersøk dem deretter visuelt i hele lengden, og vær spesielt oppmerksom på deler av kabelen som kommer i kontakt med tinsler.

Slitte kabler må skiftes ut med en gang, ellers kan det føre til alvorlige skader.

### VEDLIKEHOLD

Noen av de viktigste delene på ett multigym er trinsler og kabler. De fleste har vektstabler som er koblet til en kabel. Kabelen passerer flere trinsler. Dette er de små hjulene kabelen går over

Når du bruker apparatet, og det ikke går så jevnt eller stille som den burde kan det ha med kabler eller trinsler å gjøre.

Sjekk om kabelen går riktig på trinsene. Noen ganger kan kabelen bevege seg av trinsene når vekten slippes raskt under bruk, kabelen løsner et øyeblikk og spretter av remskiven. Hvis dette er tilfelle, må du fikse det så raskt som mulig, siden det kan skade kabelen veldig raskt.

Sjekk kabler for skader. Hvis de er slitt eller ujevne vil de ikke bevege seg jevnt over trinsene.

Sjekk styrestengene. Dette er de to stengene som går gjennom alle vektplatene og holder alt rett. Vektene skal bevege seg fritt på stengene. Hvis den ikke gjør det, kan du prøve å smøre stengene.

Ofte når apparatet ikke beveger seg som det skal, er en av tingene ovenfor problemet.

Når du har tatt de forrige trinnene og ikke har funnet årsaken til problemene, er det på tide å sjekke trinsene. Se om du kan lage litt slakk i kabelen. Ofte er dette mulig ved å trekke kabelen mot vektstakken. Se om du kan rotere remskiven fritt. Den skal rotere med liten kraft, hvis den ikke roterer lett har du funnet problemet.

Ikke legg fett på utsiden av trinsen der hvor kabelene går. Kabelen skal rotere trinsen når den beveges.

Kabelen skal ikke skli. Ta trinsen av maskinen. Hjølet på remskiven roterer rundt en liten aksel (vanligvis en bolt) med et lager rundt. Sjekk at ikke noe sitter fast mellom akselen og trinsen. Smuss kan bygge seg opp over tid og forhindre at remskiven beveger seg som den skal.

Lageret kan være skittent. Hvis lageret ikke roterer jevnt, vil heller ikke trinsen. Sjekk om trinsen din beveger seg jevnt etter grundig rengjøring. Ruller lageret som det skal? Hvis det gjør det, sett den på igjen.

Hvis den ikke gjør det, er det verdt å prøve å smøre lageret hvis trinsen har et kule- eller rullelager. Hvis det fortsatt er bra, kan smøring av lageret løse problemet ditt. Ikke bruk en olje til å smøre kulelager eller rullelager. Det er bedre å bruke fett siden det holder seg på plass og varer lenger.

Hvis du har prøvd å smøre lageret og det fortsatt ikke fungerer riktig, er det best å bare bytte ut hele trinsen.

## VIKTIG VEDRØRENDE SERVICE

**Om det skulle oppstå problemer av noe slag, ber vi deg om å kontakte Mylna Service. Vi vil gjerne at du kontakter oss før du kontakter butikken slik at vi kan tilby deg best mulig hjelp.**

Besøk vår hjemmeside [www.mylناسport.no](http://www.mylناسport.no) – her vil du finne informasjon om produktene, brukermanualer, ett kontaktskjema for å komme i kontakt med oss og mulighet for å bestille reservedeler. Ved å fylle ut kontaktskjema gir du oss den informasjonen vi trenger for å kunne hjelpe deg så effektivt som mulig.

# VIKTIG INFORMATION



Detta träningsredskap är avsett för träningsrum/företag, eventuella garantier upphör att gälla om produkten används i kommersiella miljöer, till exempel träningsanläggningar. Det finns speciella modeller som är avsedda för kommersiellt bruk.

Produkten får endast användas enligt beskrivningen i bruksanvisningen.

Produktägaren ansvarar för att alla användare är kunniga om dessa säkerhetsföreskrifter.

Vid montering; säkerställ att alla skruvar och muttrar sitter på rätt plats och griper rätt i gängorna innan du drar åt ordentligt.

Placera produkten på ett plant och jämnt underlag.

Produkten får inte användas eller förvaras utomhus, eller i rum med onormalt hög luftfuktighet. Produkten bör inte användas i garage, carport eller på överbyggda altaner. Produkten bör inte placeras där den utsätts för direkt solljus. Produkten är avsedd att placeras i rum med normal rumstemperatur (över 16 grader). Produkten ska förvaras torrt och frostfritt.

Vi rekommenderar att man använder en underlagsmatta för att eliminera risken för skador på golv eller golvbeläggning när produkten används. Försäkra dig om att produktens transporthjul inte skadar golvet vid förflyttning, eventuella skador täcks inte.

Före varje användningstillfälle: kontrollera att alla skruvar och muttrar är ordentligt åtdragna. Om du upptäcker lösa eller defekta delar ska du säkerställa att ingen använder produkten innan den har återställts till gott skick.

Använd ändamålsenliga skor när du använder produkten. Man bör inte använda skor med grova mönster på grund av slitaget.

Produkten får endast användas av en person i taget.

Vid justeringar ska man säkerställa att justeringskruvarna är väl åtdragna innan produkten används. Lösa justeringskruvar innebär ökad rörelse och högre slitage än vad som är nödvändigt.

Barn får inte använda produkten utan tillsyn och bör inte heller vara i närheten när produkten används av andra.

Max användarvikt för produkten är 100 kg.

Produkten bör inte användas i samband med medicinsk eller fysiologisk behandling, utan specifik rekommendation från läkare eller fysioterapeut.

Pulsmätningfunktionen är inte en medicinsk funktion, den avviker även från mätningar med pulsklocka och andra pulsmätare. Avsikten är att ge en indikation på användarens faktiska puls. Vid behov av exaktare pulsmätning rekommenderas pulsbälte eller pulsklocka.

Värden så som hastighet, distans och kalorier etc. kan avvika.

Läs noga bruksanvisningens instruktioner om rengöring och underhåll. Det är viktigt att dessa instruktioner följs för produktens totala livslängd, både för enskilda komponenter och för själva produkten. Om

underhåll som beskrivs i denna bruksanvisning inte utförs kan det medföra att garantin upphör att gälla.

Maskinen består av delar som är slitagedelar, utbytbara delar och delar som ska hålla under hela produktens livslängd, förutsatt att produkten används på normalt sätt. Slitagedelar har en garanti på ett (1) år. Man får räkna med att slitagedelar måste bytas ut inom loppet av 1–2 år efter att produkten tas i bruk, beroende på hur mycket produkten används. Utbytbara delar har en garanti på två (2) år.

Med reservation för tryckfel i bruksanvisningen.

## UNDERHÅLL

### RENGÖRING

Torka av stoppade ytor efter varje användning. Svett kan torka ut stoppade och klädda ytor, vilket kan leda till tidig sprickbildning och/eller blekning av materialet.

Använd vinylbalsam en gång i månaden på stoppade/klädda ytor för att hålla materialet mjukt och motståndskraftigt mot sprickor och revor.

Torka av alla andra delar av produkten varannan vecka för att hålla delarna fina och fria från damm, oftare om du använder krita runt träningsmaskinen. Krita kan tränga in i svänghjul/lager, valsar, vikthissar och andra rörliga delar och orsaka skada på dessa. Rengör oftare och noggrannare om du använder krita på eller runt din träningsmaskin.

Olja in och smörj rörliga delar en gång per månad, eller mer om det föreligger behov av det. Säkerställ att du applicerar olja på viktbanan (dvs. de vertikala stolparna som viktstången glider på) varje månad oftare om produkten används ofta. Allt som behövs är lite silikonbaserad spray på en trasa. Det är bästa att använda sprayen med en trasa för att undvika för mycket smörjning.

### INSPEKTION

Genomför en inspektion rörande slitage en gång per månad

Om något på träningsmaskinen inte fungerar som det ska märks detta oftast när du tränar. Vissa saker är inte lika uppenbara och kan öka risken för skador om det inte åtgärdas i rätt tid. Kontrollera produkten rörande sprickor, böjningar med mera, som inte ska förekomma. Kontrollera även produktens svetsfogar regelbundet, för att säkerställa att det inte har uppkommit sprickor under belastningen.

Speciellt kablar och motståndsband är delar som ska kontrolleras minst en gång per månad rörande brott och slitage.

Kontrollera kablarna som börjar vid de olika fästpunkterna och undersök dessa visuellt längs hela längden och var extra uppmärksam på delar av kabeln som kommer i kontakt med löphjul.

Slitna kablar ska bytas ut omgående, i annat fall kan det leda till allvarliga skador.

### UNDERHÅLL

Några av de viktigaste delarna på ett universalgym är löphjul och kablar. De flesta har viktstaplar som är anslutna till en kabel. Kabeln löper genom flera löphjul. Detta är de små hjulen som kabeln löper över. När du använder produkten och rörelsen inte går så jämnt eller lugnt som den borde kan detta bero på kablar och löphjul.

Kontrollera att kabeln löper som den ska över löphjulen. Ibland kan kabeln hoppa av löphjulen om vikten släpps snabbt när man tränar, kabeln lossnar helt kort och hoppar av från löphjulet. Om så är fallet ska du snarast möjligt åtgärda detta så att kabeln inte skadas.

Kontrollera kablarna rörande skador. Om de är slitna eller ojämna blir inte rörelsen jämn över löphjulen. Kontrollera styrstagen. Detta är de två stagen som går genom alla viktplattorna och håller plattorna inriktade. Vikterna ska röra sig fritt över stegen. Om så inte är fallet kan du testa med att smörja stegen.

Ofta när träningsmaskinen inte rör sig som den ska är ofta någon av sakerna här ovan problemet.

När du har utfört de föregående stegen och inte hittat orsaken till problemet är det dags att kontrollera löphjulen. Försök få lite slack i kabeln. Detta kan ofta göras genom att man drar kabeln motviktstapeln.

Kontrollera om löphjulen roterar fritt. Det ska gå lätt att rotera löphjulen, om det tar emot har du hittat problemet.

Applicera aldrig fett på utsidan av löphjulen, där kabeln löper. Kabeln ska rotera löphjulet när den rör sig. Kabeln ska inte glida. Ta av löphjulet från maskinen. Hjulet roterar runt en liten axel (vanligtvis en bult) med ett lager. Kontrollera att det inte sitter något fast mellan axeln och löphjulet. Smuts kan samlas över tid och förhindra att löphjulet roterar som det ska.

Lagret kan vara smutsigt. Om lagret inte roterar jämnt kommer inte löphjulet heller att göra det.

Kontrollera om löphjulet rör sig jämnt efter noggrann rengöring. Roterar lagret som det ska? Om det gör det, montera tillbaka det igen.

Om det inte gör det kan det vara värt att prova med att smörja lagret om löphjulet har ett kullager eller valslager. Om det är i bra skick kan smörjning av lagret lösa problemet. Använd inte olja för att smörja kullager eller valslager. Det är bättre att använda fett eftersom detta håller sig på plats och varar längre.

Om du har provat att smörja lagret och det fortfarande inte fungerar som det ska, då är det bäst att byta ut hela löphjulet.

## VIKTIGT BETRÄFFANDE SERVICE

Om det skulle uppstå roblem av något slag, kontakta Mylna Service. Vi skulle vilja att ni kontaktar oss innan du kontaktar butiken så att vi kan erbjuda dig bästa möjliga hjälp.

Besök vår hemsida [www.mylناسport.se](http://www.mylناسport.se) - här hittar du information om produkterna, bruksanvisningar, ett kontaktformulär som du kan använda för att komma i kontakt med oss och möjlighet att beställa reservdelar. Genom att fylla ut kontakformuläret ger du oss den information vi behöver för att hjälpa dig så effektivt som möjligt.

# IMPORTANT INFORMATION



The application of this fitness device is business/fitness room, any guarantees lapse when using the appliance in commercial environments such as a fitness center. There are separate models that are suitable for commercial e-environments.

The appliance may only be used as described in this manual.

The owner of the appliance is responsible for ensuring that all users are familiar with these safety rules.

During assembly, make sure that all screws and nuts are in the correct position and that they enter properly, before you start tightening any of them.

Place the appliance on a flat and level surface.

Do not use or store the appliance outdoors or in rooms with abnormally high humidity. It is not recommended to use the appliance in a garage, carport or on a covered terrace. The appliance should not be placed where it is exposed to direct sunlight. The product is intended to be placed in rooms at normal room temperature (above 16 degrees). Store the appliance dry and frost-free.

It is recommended to use a substrate mat, to eliminate the chances of flooring or floor coverings taking damage ifm. use of the appliance. Make sure that the transport wheels of the product do not damage the floor before moving it, any damage is not covered.

Before each use; ensure that all screws and nuts are well tightened. If loose or defective parts are detected; make sure that no one uses the appliance until it is in satisfactory condition again.

Wear suitable shoes when using the appliance. The use of shoes with a coarse pattern should not be used due to wear.

The appliance may only be used by one person at a time.

On adjustments; make sure adjusting screws are firmly tightened before using the appliance. Loose adjusting screws lead to more movement and faster wear than necessary.

Children must not use the appliance unattended, nor should they be in the vicinity when the appliance is in use by others.

Maximum user weight of the product is 100 kg.

The appliance should not be used if you do not use it. medical or physical treatment, unless specifically recommended by your doctor or physiotherapist.

The pulse function of the product is not a medical device, it will also differ from the heart rate clock and other appliances that measure heart rate. Its single-sight is to give an indication of the actual heart rate of the user. For more accurate heart rate monitoring, heart rate belt or heart rate watch is recommended.

Values such as speed, distance and calories etc. will differ.

Read the instructions in the user manual for cleaning and maintenance carefully. Following these instructions can be decisive for the overall life span of both individual components and the product. Failure to perform maintenance as described in this manual may result in warranty lapses.

The appliance consists of parts that are wear parts, interchangeable parts and parts that will last the life of the product provided that the product is used normally. Wear parts have a warranty of 1 year. Wear parts must be considered replaced within 1-2 years from the time the product is used related to the amount of the product used. Replaceable parts have a warranty of 2 years.

There are reservations for printing errors in the manual.

## MAINTENANCE

### CLEANING

Wipe upholstered surfaces after each use. Sweat dries out padded surfaces and can cause premature cracking/fading of the material.

Use a vinyl balm once a month on the padded surfaces to keep the material soft and resistant to cracks and tears.

Wipe all other parts of the equipment every two weeks to keep them dust-free and look good - more often if you use chalk around the machine. Chalk can enter swing bearings, pulley bearings, weightlifters and other moving parts and damage them. Clean more often and thoroughly if you use chalk on or around your home equipment.

Oil or butter parts that move once a month - more if necessary

Make sure that oil is applied to the weight paths (i.e. the vertical bars on which the weight stack slides) each month, more often if used extensively. A simple silicone-based spray on a rag is all that is necessary. It is best to use a rag to prevent too much lubrication being used.

### INSPECTION

Perform an inspection once a month for wear

In general, when something on the machine is not working properly, you will notice it while exercising.

Some things are not as obvious and can increase the chance of injury if they are not noticed in time. Check the equipment for cracks, bends, etc. that should not be there. Also check the different welding points on the machine once in a while to ensure that no one has cracked under the load.

Especially cables and resistance bands are something that must be inspected at least once a month for breakage or wear.

Check the cables starting at the different fastening points, and then visually examine them for the entire length, paying special attention to parts of the cable that come into contact with tinsers.

Worn cables must be replaced immediately or serious injury may be caused.

### MAINTENANCE

Some of the wittiest parts of one multigym are pulleys and cables. Most have weight stacks that are connected to a cable. The cable passes several pulleys. These are the little wheels the cable goes over. When using the appliance, and it does not run as smoothly or quietly as it should, it may have to do with cables or pulleys.

Check if the cable runs correctly on the pulleys. Sometimes the cable can move off the pulleys when the weight is released quickly during use, the cable loosens for a moment and bounces off the pulley. If this is the case, you need to fix it as quickly as possible, since it can damage the cable very quickly.

Check cables for damage. If they are worn or uneven they will not move evenly over the pulleys.

Check the control bars. These are the two rods that go through all the weight plates and keep everything straight. The scales should move freely on the rods. If it doesn't, try lubricating the rods.

Often when the appar is not moving properly, one of the things above is the problem.

Once you have taken the previous steps and have not found the cause of the problems, it is time to check the pulleys. See if you can make some slack in the cable. Often this is possible by pulling the cable against the weight stack. See if you can rotate the pulley freely. It should rotate with little force, if it does not rotate easily you have found the problem.

Do not put grease on the outside of the pulley where the cables go. The cable should rotate the pulley when moving. Do not slide the cable. Remove the pulley from the machine. The wheel on the pulley rotates around a small shaft (usually a bolt) with a bearing around it. Check that nothing is stuck between the shaft and the pulley. Dirt can build up over time and prevent the pulley from moving properly. The bearing may be dirty. If the bearing does not rotate evenly, the pulley will not. Check if your pulley moves smoothly after thorough cleaning. Is the warehouse rolling properly? If it does, put it back on. If it does not, it is worth trying to lubricate the bearing if the pulley has a ball or roller bearing. If it is still good, lubrication of the bearing can solve your problem. Do not use an oil to lubricate bearings or roller bearings. It is better to use fat since it stays in place and lasts longer. If you have tried to lubricate the bearing and it still does not work correctly, it is best to simply replace the entire pulley.

## IMPORTANT REGARDING SERVICE

**In the event of problems of any kind, please contact Mylna Service. We would like you to contact us before contacting the store so we can offer you the best possible help.**

Visit our website [www.mylناسport.no](http://www.mylناسport.no) - here you will find information about the products, user manuals, a contact form to get in touch with us and possibility to order spare parts. By filling out the contact form you give us the information we need to help you as effectively as possible.



# TÄRKEITÄ TIETOJA



Tämän kuntolaitteen käyttöalue on yritys/kotikuntosali, ja takuut raukeavat, kun laitetta käytetään kaupallisissa ympäristöissä, kuten kuntokeskuksessa. Muut mallit soveltuvat kaupallisiin ja usean käyttäjän ympäristöihin.

Laitetta saa käyttää vain tässä käyttöohjeessa kuvatulla tavalla.

Laitteen omistaja on vastuussa siitä, että kaikki käyttäjät ovat tietoisia näistä turvallisuussäännöistä.

Kokoonpanon aikana: Varmista ennen kaikkien kiristämistä, että kaikki ruuvit ja mutterit ovat oikeassa kohdassa ja että ne menevät oikein päin.

Aseta laite tasaiselle ja vakaalle alustalle.

Laitetta ei saa käyttää tai säilyttää ulkona tai tiloissa, joissa on poikkeuksellisen korkea kosteus. Laitetta ei suositella käytettäväksi autotallissa, autokatoksessa tai katetulla terassilla. Laitetta ei saa sijoittaa ulos suoraan auringonvaloon. Laite on tarkoitettu sijoitettavaksi tiloihin, joissa on normaali huonelämpötila (yli 16 astetta). Laite on varastoitava kuivassa ja jäätymättömässä tilassa.

On suositeltavaa käyttää alusmattoa, jotta estetään lattian tai lattianpäällysteen vaurioituminen. Laitteen käyttöä. Varmista, että laitteen kuljetuspyörä ei vahingoita lattiaa, ennen kuin siirrät sitä, vaurioita ei korvata.

Varmista ennen jokaista käyttökertaa, että kaikki ruuvit ja mutterit ovat tiukalla. Jos havaitset löysiä tai viallisia osia, varmista, ettei kukaan käytä laitetta, ennen kuin se on jälleen tyydyttävässä kunnossa.

Pidä sopivia kenkiä, kun käytät laitetta. Karkeakuvioisten kenkien käyttöä ei suositella kulumisen vuoksi.

Laitetta saa käyttää vain yksi henkilö kerrallaan.

Kun teet säätöjä: Varmista ennen laitteen käyttöä, että säätöruuvit ovat tiukalla. Löysät säätöruuvit liikkuvat enemmän ja nopeuttavat kulumista.

Lapset eivät saa käyttää laitetta ilman valvontaa, eivätkä he saa olla lähellä, kun muut käyttävät laitetta.

Tuotteen maksimi käyttäjäpaino on 100 kg.

Laitetta ei tule käyttää lääketieteellisen hoidon tai fysioterapian yhteydessä, ellei lääkäri tai fysioterapeutti nimenomaan suosittele.

Tuotteen syketoiminto ei ole lääketieteellinen laite, se poikkeaa myös sykemittarilla ja muilla sykettä mittaavilla laitteilla tehdyistä mittauksista. Tarkoituksena on antaa tietoja käyttäjän todellisesta sykkeestä. Jos tarvitset tarkempaa sykemittausta, suositellaan sykevyötä tai sykemittaria.

Arvot, kuten nopeus, matka ja kalorit jne., eroavat toisistaan.

Lue puhdistus- ja huolto-ohjeet huolellisesti käyttöohjeesta. Näiden ohjeiden noudattaminen voi olla ratkaisevan tärkeää sekä yksittäisten komponenttien että tuotteen koko käyttöiän kannalta. Jos tässä käyttöohjeessa kuvattu huolto jätetään suorittamatta, takuu voi mitätöityä.

Laite koostuu osista, jotka ovat kuluvia osia, vaihdettavista osista ja osista, jotka kestävät tuotteen

käyttöiän edellyttäen, että tuotetta käytetään normaalilla tavalla. Kulutusosien takuu on 1 vuosi. Kuluvat osat tulee vaihtaa 1-2 vuoden kuluessa tuotteen käyttönotosta riippuen sen käytöstä. Vaihdeettaville osille on 2 vuoden takuu.

Emme vastaa käyttöohjeessa olevista painovirheistä.

## HUOLTO

### PUHDISTUS

Pyyhi pehmustetut pinnat jokaisen käytön jälkeen. Hiki kuivaa pehmustetuille pinnoille ja voi aiheuttaa materiaalin ennen aikaista halkeilua/haalustumista.

Käytä vinyylibalsamia kerran kuukaudessa pehmustetuilla pinnoilla, jotta materiaali pysyy pehmeänä ja kestäväenä halkeamia ja repeämiä vastaan.

Pyyhi kaikki muut laitteen osat kahden viikon välein, jotta ne pysyvät pölyttöminä ja näyttävät hyvältä - useammin, jos käytät magnesiumia laitteen lähellä. Magnesium voi joutua kääntölaakereihin, hihnapyörän laakereihin, painonnostimiin ja muihin liikkuviin osiin ja vahingoittaa niitä. Puhdista useammin ja perusteellisemmin, jos käytät magnesiumia kotikäyttöisissä laitteissa tai niiden ympärillä.

Öljyä tai voitele liikkuvat osat kerran kuukaudessa - tarvittaessa lisää

Varmista, että painoreiteille (ts. Pystysuorille pylväille, joilla painopino liukuu) levitetään öljyä joka kuukausi, useammin, jos sitä käytetään paljon. Tarvitaan vain yksinkertainen silikonipohjainen spray, jota suihkutetaan liinaan. Käytä liinaa liiallisen voitelun estämiseksi.

### TARKASTAMINEN

Tarkasta kerran kuussa laitteen kulumisen

Yleensä jos jokin laitteessa ei toimi kunnolla, huomaat sen harjoitellessasi. Jotkut asiat eivät ole niin ilmeisiä ja voivat lisätä loukkaantumisen mahdollisuutta, jos niitä ei huomata ajoissa. Tarkista, ettei laitteessa ole halkeamia, mutkia ym., joiden ei pitäisi olla siinä. Tarkista myös koneen eri hitsauskohdat silloin tällöin varmistaaksesi, ettei mikään osa ole halkeillut kuorman alla.

Erytisesti kaapelit ja vastusnauhat on tarkastettava vähintään kerran kuukaudessa rikkoutumisen tai kulumisen varalta.

Tarkista kaapelit, jotka alkavat eri kiinnityskohdista, ja tarkista ne sitten silmämääräisesti koko pituudeltaan kiinnittäen erityistä huomiota kaapeleiden osiin, jotka joutuvat kosketuksiin tölkkien kanssa.

Kuluneet kaapelit on vaihdettava välittömästi, muuten ne voivat aiheuttaa vakavia vammoja.

## HUOLTO

Jotkut multigymin tärkeimmistä osista ovat hihnapyörät ja kaapelit. Useimmissa on painopinoakseleita, jotka on kytketty kaapeliin. Kaapeli kulkee useiden hihnapyörien läpi. Nämä ovat pieniä pyöriä, joiden läpi kaapeli kulkee

Kun käytät laitetta eikä se toimi niin sujuvasti tai hiljaisesti kuin pitäisi, se saattaa liittyä kaapeleihin tai hihnapyöriin.

Tarkista, että kaapeli kulkee oikein hihnapyörillä. Joskus vaijeri voi siirtyä pois hihnapyöristä, kun paino vapautetaan nopeasti käytön aikana, vaijeri löystyy hetkeksi ja palautuu taljasta. Jos näin on, korjaa se mahdollisimman pian, koska se voi vahingoittaa kaapelia hyvin nopeasti.

Tarkista kaapelit vaurioiden varalta. Jos ne ovat kuluneet tai epätasaiset, ne eivät liiku tasaisesti hihnapyörien yli.

Tarkista tangot. Nämä ovat kaksi tankoa, jotka kulkevat kaikkien painolevyjen läpi ja pitävät kaiken suorana. Painojen tulisi liikkua vapaasti tangoissa. Jos näin ei ole, yritä voitella tangot.

Usein silloin, kun laite ei liiku kunnolla, ongelma on jokin yllä mainituista asioista.

Kun olet suorittanut edelliset vaiheet etkä ole löytänyt ongelmien syytä, on aika tarkistaa hihnapyörät.

Katso, pystytkö löysäämään kaapelia. Tämä on usein mahdollista vetämällä kaapelia kohti painopakkaa. Katso, voitko kiertää hihnapyörää vapaasti. Sen pitäisi pyöriä vaivatta, jos se ei pyöri helposti, olet löytänyt ongelman.

Älä rasvaa hihnapyörän ulkopintaa, missä kaapelit menevät. Kaapelin tulee kiertää hihnapyörää liikkeessaan. Kaapelin ei pitäisi luistaa. Poista hihnapyörä laitteesta. Hihnapyörän pyörä pyörii pienen akselin (yleensä pultin) ympäri laakerin kanssa. Tarkista, ettei akselin ja hihnapyörän väliin jää mitään. Lika voi kerääntyä ajan myötä ja estää pyörää liikkumasta kunnolla.

Laakeri voi olla likainen. Jos laakeri ei pyöri tasaisesti, hihnapyörä ei tee niin myöskään. Tarkista, että hihnapyörä liikkuu sujuvasti perusteellisen puhdistuksen jälkeen. Liikkuuko laakeri siten kuin sen pitäisi? Jos näin on, aseta se takaisin.

Jos näin ei ole, kannattaa yrittää voidella laakeri, jos hihnapyörässä on kuula- tai rullalaakeri. Jos se on edelleen hyvä, laakerin voitelu voi ratkaista ongelmasi. Älä käytä öljyä kuulalaakereiden tai rullalaakereiden voiteluun. On parempi käyttää rasvaa, koska se pysyy paikallaan ja kestää kauemmin. Jos olet yrittänyt voidella laakeria ja se ei vielääkään toimi kunnolla, on parasta vaihtaa koko hihnapyörä.

## TÄRKEÄÄ LIITTYEN HUOLTOON

Jos jonkinlaisia ongelmia tuotteen kanssa sattuisi ilmenemään, ole yhteydessä Mylna Serviceen. Haluamme auttaa teitä parhaalla mahdollisella tavalla ja toivoisimme että olette yhteydessä meihin suoraan ennen asiointia myyjän kanssa.

Tutustu sivuihimme [www.mylناسport.fi](http://www.mylناسport.fi) - Sieltä löydät mm. Tuotetietoa, ohjekirjoja ja yhteydenottolomakkeen. Tätä kautta voit olla meihin yhteydessä ja mm. tilata varaosia. Täyttämällä lomakkeen me saamme kaiken tarvittavan tiedon, jolla voimme palvella sinua parhaalla tavalla

# WICHTIGE INFORMATIONEN



Dieses Trainingsgerät ist für Betriebe/Fitnessräume vorgesehen. Die kommerzielle Nutzung, z. B. in Fitnesscentern, führt zum Erlöschen eventueller Garantien. Für kommerzielle Anwendungsgebiete gibt es eigene Modelle.

Das Gerät darf ausschließlich gemäß dieser Bedienungsanleitung verwendet werden.

Der Eigentümer des Geräts hat dafür Sorge zu tragen, dass alle Benutzer diese Sicherheitsbestimmungen kennen.

Stellen Sie bei der Montage sicher, dass alle Schrauben und Muttern an den richtigen Positionen verbaut wurden und korrekt in den Bohrungen sitzen, bevor Sie mit dem Festziehen beginnen.

Stellen Sie das Gerät auf einem flachen und ebenen Untergrund auf.

Das Gerät darf nicht im Außenbereich oder in Räumen mit außergewöhnlich hoher Luftfeuchtigkeit verwendet oder aufbewahrt werden. Es wird davon abgeraten, das Gerät in einer Garage, einem Carport oder auf einer überdachten Terrasse zu nutzen. Das Gerät darf keiner direkten Sonneneinstrahlung ausgesetzt sein. Das Gerät ist für die Platzierung in einem Raum mit normaler Raumtemperatur (über 16 °C) vorgesehen. Das Gerät ist an einem trockenen und frostfreien Ort aufzubewahren.

Es wird empfohlen, das Gerät auf einer Unterlage aufzustellen, um eventuelle Schäden am Fußboden oder Bodenbelag infolge der Nutzung des Geräts zu vermeiden. Vergewissern Sie sich, dass das Transportrad des Produkts den Fußboden nicht beschädigt, bevor Sie das Produkt damit bewegen; es besteht keine Haftung für eventuelle Schäden.

Vergewissern Sie sich vor jeder Verwendung, dass Schrauben und Muttern ordnungsgemäß festgezogen sind. Wenn lose oder defekte Teile festgestellt werden, sorgen Sie dafür, dass das Gerät nicht verwendet wird, bis ein einwandfreier Zustand wiederhergestellt ist.

Tragen Sie bei der Verwendung des Geräts geeignetes Schuhwerk. Schuhe mit grobem Profil sind ungeeignet, da diese zu Verschleiß führen.

Das Gerät darf immer nur von einer Person gleichzeitig genutzt werden.

Wenn Sie Einstellungen vornehmen, vergewissern Sie sich, dass die Einstellschrauben fest angezogen sind, bevor Sie das Gerät verwenden. Lockere Einstellschrauben führen zu mehr Bewegung und höherem Verschleiß als notwendig.

Ohne Aufsicht dürfen Kinder oder Tiere das Gerät nicht benutzen, und sie dürfen sich nicht in seiner Nähe aufhalten, während es von anderen genutzt wird.

Das maximale Benutzergewicht des Produkts beträgt 100 kg.

Das Gerät darf nicht in Verbindung mit medizinischen oder physischen Behandlungen verwendet werden, sofern dies nicht explizit durch den Arzt oder Physiotherapeuten empfohlen wird.

Die Pulsfunktion des Produkts ist keine medizinische Vorrichtung, die gemessenen Werte werden von den Messungen einer Pulsuhr und anderer pulsmessender Geräte abweichen. Die Pulsfunktion soll lediglich einen Anhaltspunkt für den tatsächlichen Puls den Nutzers bieten. Ist eine präzisere Pulsmessung erforderlich, wird ein Pulsgürtel oder eine Pulsuhr empfohlen.

Werte wie Geschwindigkeit, Distanz und Kalorien etc. können abweichen.

Lesen Sie die Anweisungen bezüglich Reinigung und Wartung/Pflege ganz hinten im Benutzerhandbuch sorgfältig durch. Die Befolgung dieser Anweisungen kann entscheidend für die Gesamtlebensdauer sowohl der Einzelkomponenten als auch des gesamten Produkts sein. Werden die in diesem Handbuch erläuterten Wartungs-/Pflegemaßnahmen nicht ausgeführt, kann dies zum Erlöschen der Garantie führen.

Das Gerät besteht aus Verschleißteilen, austauschbaren Teilen und Teilen, die über die gesamte Lebensdauer des Produktes halten, sofern das Produkt bestimmungsgemäß verwendet wird. Verschleißteile haben eine Garantielaufzeit von einem (1) Jahr. Verschleißteile müssen voraussichtlich im Laufe von 1-2 Jahren nach Ingebrauchnahme des Produkts ausgetauscht werden, abhängig davon, wie stark das Produkt genutzt wird. Austauschbare Teile haben eine Garantielaufzeit von zwei (2) Jahren.

Eventuelle Druckfehler im Handbuch vorbehalten.

## WARTUNG UND PFLEGE

### REINIGUNG

Wischen Sie gepolsterte Oberflächen nach jeder Verwendung ab. Schweiß kann gepolsterte Oberflächen austrocknen, sodass sie frühzeitig ausbleichen oder Risse entstehen.

Tragen Sie einmal pro Monat ein Vinylpflegemittel auf die gepolsterten Oberflächen auf, damit das Material weich und widerstandsfähig gegen Risse und Abrieb bleibt.

Alle anderen Teile der Ausrüstung sollten Sie alle zwei Wochen abwischen, um sie staubfrei und in einem einwandfreien optischen Zustand zu halten, häufiger, wenn Sie im Bereich des Geräts Kreide verwenden. Kreide kann in Schwunglager, Laufrollenlager, Gewichtheber und andere bewegliche Teile eindringen und diese beschädigen. Wenn Sie in der Nähe Ihres Heimtrainers Kreide verwenden, reinigen Sie das Gerät häufiger und gründlicher.

Schmieren Sie bewegliche Teile mindestens einmal im Monat mit Öl oder Fett.

Die Gewichtbahnen (also die vertikalen Stangen, auf denen der Gewichtstapel gleitet, müssen mindestens jeden Monat mit Öl geschmiert werden, bei intensiver Nutzung auf häufiger. Dazu benötigen Sie lediglich ein einfaches Silikonspray, das Sie auf einen Lappen geben. Auf diese Weise lässt sich am besten verhindern, dass zu viel Schmiermittel aufgetragen wird.

### ÜBERPRÜFUNG

Überprüfen Sie das Gerät einmal im Monat auf Verschleiß.

Wenn etwas an der Maschine nicht wie vorgesehen funktioniert, werden Sie dies im Allgemeinen während Ihres Trainings bemerken. Einige Punkte sind jedoch nicht offensichtlich und können die Gefahr von Beschädigungen erhöhen, wenn sie nicht rechtzeitig erkannt werden. Überprüfen Sie die Ausrüstung auf Risse, Verformungen usw., die es nicht geben sollte. Kontrollieren Sie außerdem regelmäßig die verschiedenen Schweißstellen des Geräts, um sicherzustellen, dass die Belastung nicht zu Schäden geführt hat.

Insbesondere die Seile und das Widerstandsband müssen mindestens einmal im Monat auf Bruch oder Verschleiß überprüft werden.

Kontrollieren Sie die Seile, die an den verschiedenen Befestigungspunkten beginnen, und überprüfen Sie diese auf ihrer gesamten Länge. Achten Sie dabei besonders auf die Seilabschnitte, die in Kontakt mit den Laufrollen kommen.

Verschlossene Seile müssen unverzüglich ausgetauscht werden, anderenfalls kann es zu schweren Schäden kommen.

## WARTUNG

Einige der wichtigsten Teile eines Multigym sind Laufrollen und Seile. Die meisten sind mit Gewichtsscheiben ausgestattet, die mit einem Seil verbunden sind. Das Seil verläuft entlang mehrerer Laufrollen. Das sind die kleinen Rollen, über die das Seil läuft.

Wenn Sie das Gerät nutzen und dieses nicht so ruhig läuft, wie es sollte, kann dies mit den Seilen oder Laufrollen zusammenhängen.

Überprüfen Sie, ob die Seile ordnungsgemäß über die Laufrollen laufen. Es kann vorkommen, dass ein Seil von einer der Laufrollen rutscht, wenn das Gewicht beim Training schnell losgelassen wird. Das Seil ist dann kurzzeitig locker und springt von der Riemenscheibe. In diesem Fall müssen Sie den Fehler schnellstmöglich beheben, da das Seil anderenfalls sehr schnell beschädigt werden kann.

Untersuchen Sie die Seile auf Schäden. Sind sie verschlissen oder ungleichmäßig, können sie nicht mehr gleichmäßig über die Laufrollen laufen.

Kontrollieren Sie die Führungsstangen. Das sind die beiden Stangen, die durch alle Gewichtsscheiben laufen und alles senkrecht halten. Die Gewichte müssen sich frei auf den Stangen bewegen. Ist dies nicht der Fall, können Sie versuchen, die Stangen zu schmieren.

In vielen Fällen ist einer der oben genannten Punkte die Ursache, wenn das Gerät sich nicht wie vorgesehen bewegt.

Wenn Sie die obigen Schritte ausgeführt haben und die Ursache des Problems nicht ermitteln konnten, müssen Sie die Laufrollen kontrollieren. Prüfen Sie, ob Sie das Seil etwas durchhängen lassen können.

Häufig ist dies möglich, indem Sie das Seil zu den Gewichtsscheiben ziehen. Prüfen Sie, ob sich die Riemenscheibe frei drehen lässt. Sie muss sich mit geringem Kraftaufwand drehen lassen. Ist dies nicht der Fall, haben Sie das Problem gefunden.

Tragen Sie kein Schmiermittel an der Außenseite der Laufrolle auf, wo das Seil entlangläuft. Das Seil muss die Laufrolle drehen, wenn es sich bewegt. Das Seil darf nicht rutschen. Entfernen Sie das Laufrad vom Gerät. Das Rad an der Riemenscheibe dreht sich um eine kleine Welle (meist einen Bolzen), die von einem Lager umgeben ist. Vergewissern Sie sich, dass Welle und Laufrolle nicht fest verbunden sind. Mit der Zeit kann sich Schmutz ansammeln und verhindern, dass sich die Riemenscheibe wie vorgesehen bewegt.

Das Lager kann verschlissen sein. Wenn sich das Lager nicht gleichmäßig dreht, kann sich auch das Laufrad nicht gleichmäßig drehen. Überprüfen Sie, ob sich das Laufrad nach einer sorgfältigen Reinigung gleichmäßig dreht. Bewegt sich das Lager wie vorgesehen? Wenn dies der Fall ist, bringen Sie das Lager wieder an.

Wenn dies nicht der Fall ist, können Sie versuchen, das Lager zu schmieren, wenn das Laufrad über ein Kugel- oder Rollenlager verfügt. Wenn das Lager noch in einem guten Zustand ist, kann das Problem durch Schmieren behoben werden. Verwenden Sie kein Öl, um Kugel- oder Rollenlager zu schmieren. Verwenden Sie stattdessen Schmierfett, da dies länger an Ort und Stelle bleibt und für Schmierung sorgt. Wenn Ihr Versuch, das Lager zu schmieren, keinen Erfolg gebracht hat, empfiehlt es sich, das gesamte Laufrad auszutauschen.

## WICHTIGE INFORMATIONEN ZUM SERVICE

Im Falle jeglicher Probleme bitten wir Sie, Mylna Service zu kontaktieren. Bitte kontaktieren Sie uns, bevor Sie sich an die Geschäftsfiliale wenden, damit wir Ihnen die bestmögliche Hilfestellung geben können.

Auf unserer Website [www.mylnasport.com](http://www.mylnasport.com) finden Sie Informationen zu unseren Produkten, Bedienungsanleitungen und ein Kontaktformular, über das Sie uns erreichen können. Über das Kontaktformular können Sie auch Ersatzteile bestellen. Indem Sie das Kontaktformular ausfüllen, erhalten wir alle erforderlichen Informationen, um Ihnen so effektiv wie möglich weiterzuhelfen.



Leverandør:  
Mylna Sport AS  
Postboks 244  
3051 Mjøndalen  
Norge  
abilica.no  
mylnasport.no

Leverantör:  
Mylna Sport AB  
Box 181  
56624 Habo  
Sverige  
abilica.se  
mylnasport.se

Supplier:  
Mylna Sport AS  
P.O. Box 244  
N-3051 Mjøndalen  
Norway  
abilica.com  
mylnasport.com